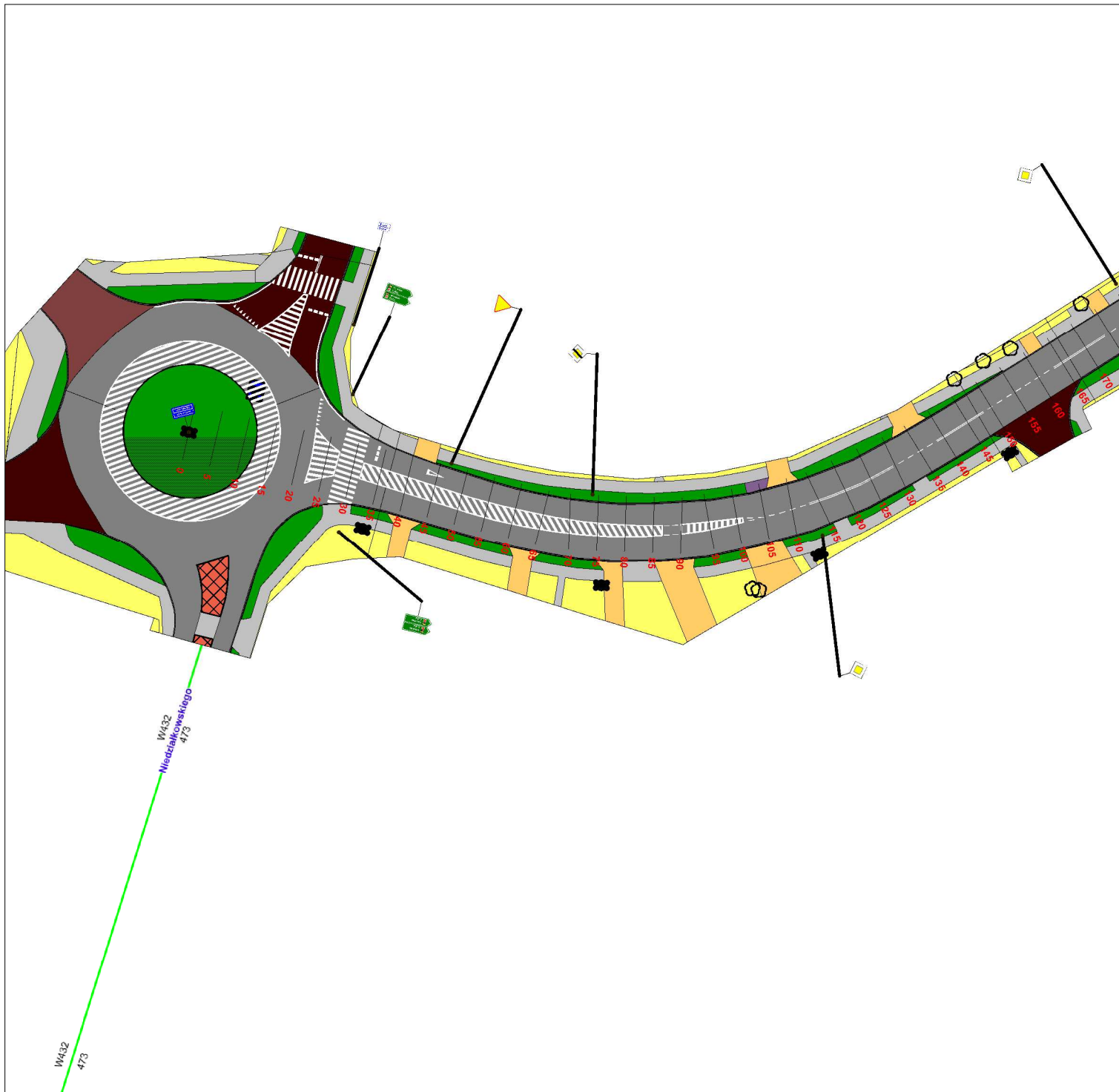
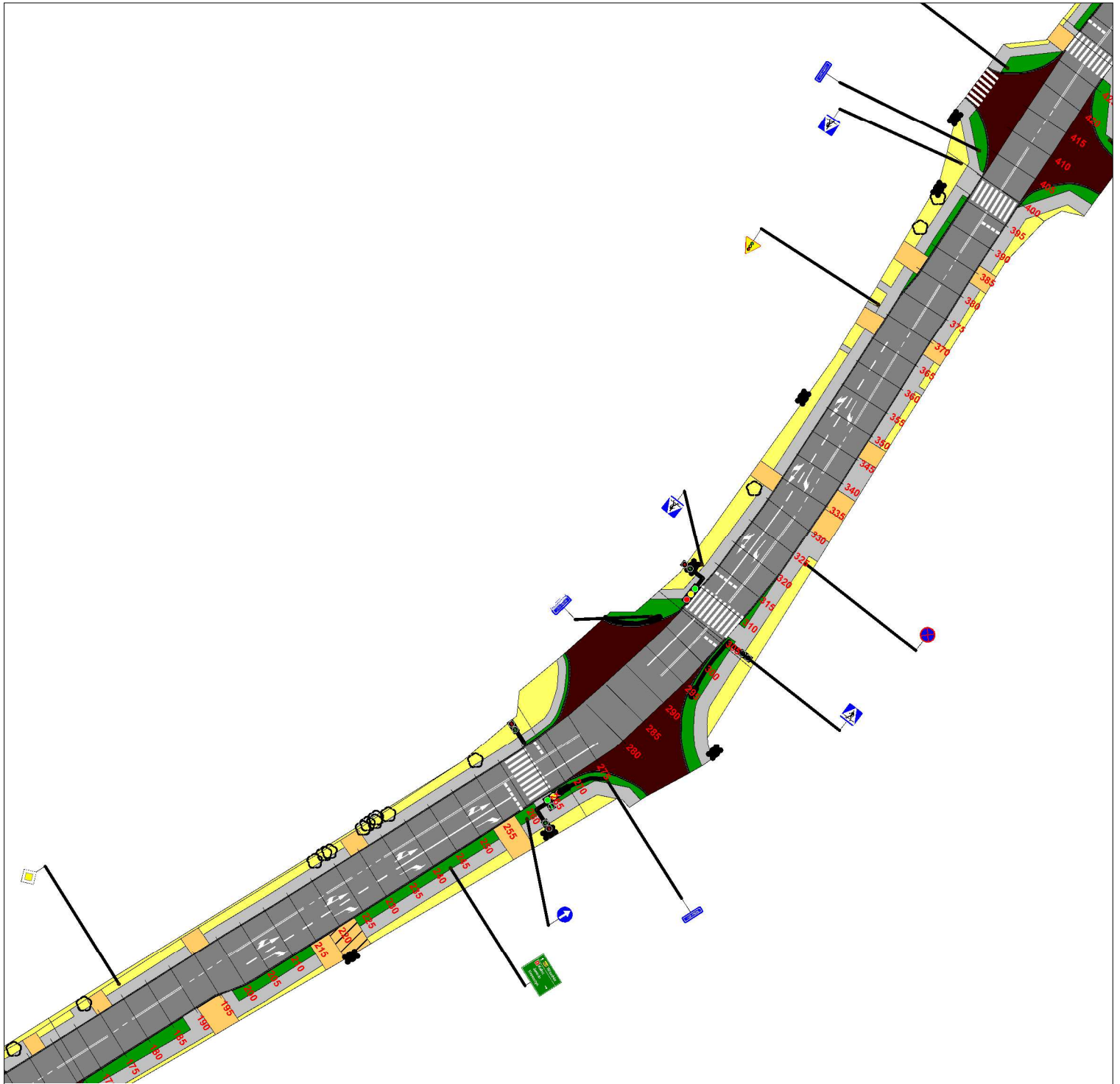


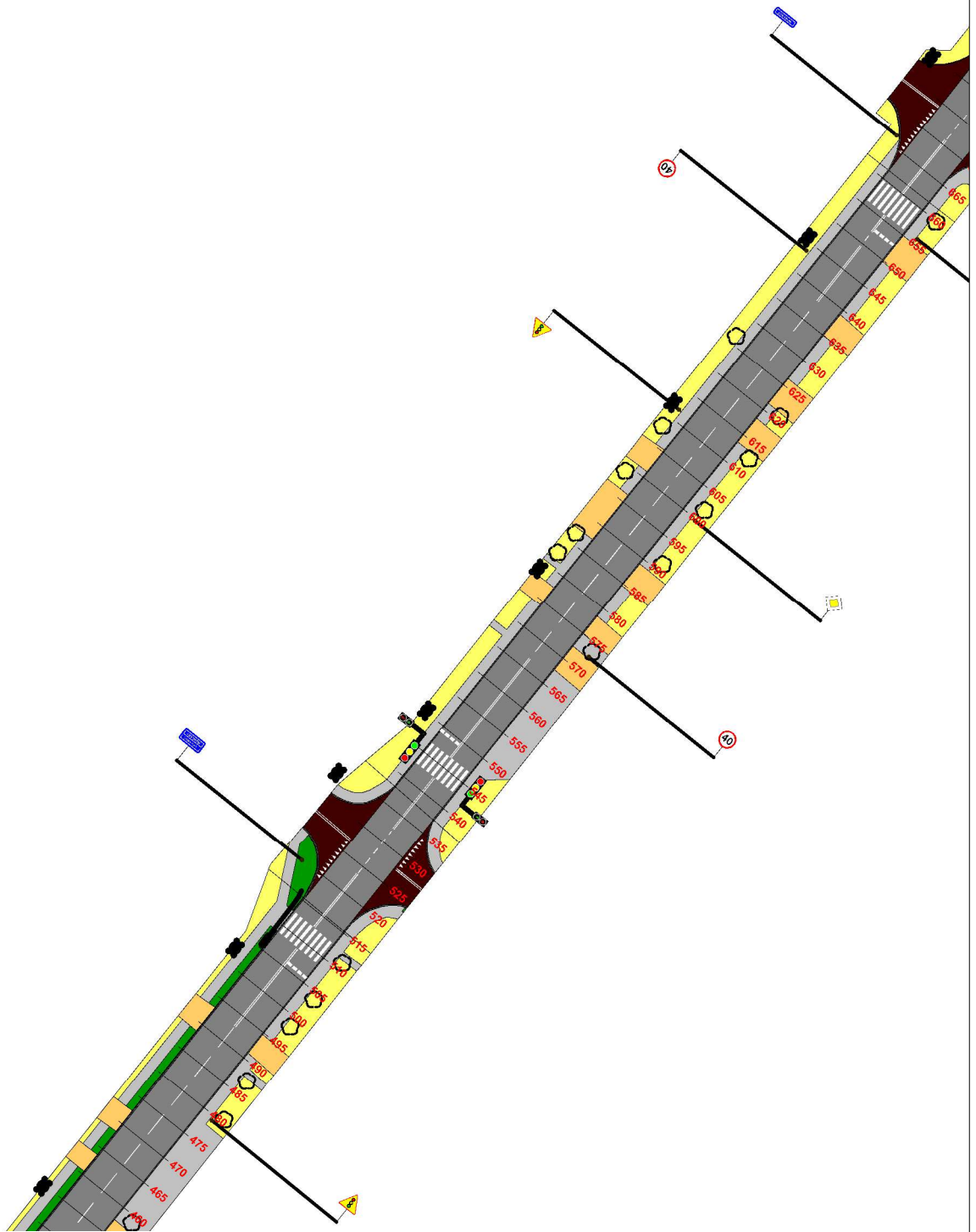
Zarządca: Nazwa zarządcy		<b>PROJEKT STAŁEJ ORGANIZACJI RUCHU</b>	
Droga Numer W432 - Zamojskich, 3 Maja, Gnieźnieńska		Projekt 15000	
<b>PLAN SYTUACYJNY OZNAKOWANIA</b>			
LEHMANN + PARTNER POLSKA SP. Z O.O. ul. Marii Dąbrowskiej 8 62-500 Konin telefon 063/2467445 Telefax 063/2467446 e-mail: info@lehmann-partner.pl internet: http://www.pomiarydrogowe.pl		SKALA	1:1000
		NR RYS.	02
Projektował: Imię i nazwisko	Podpis:	STAN	Marzec 2015



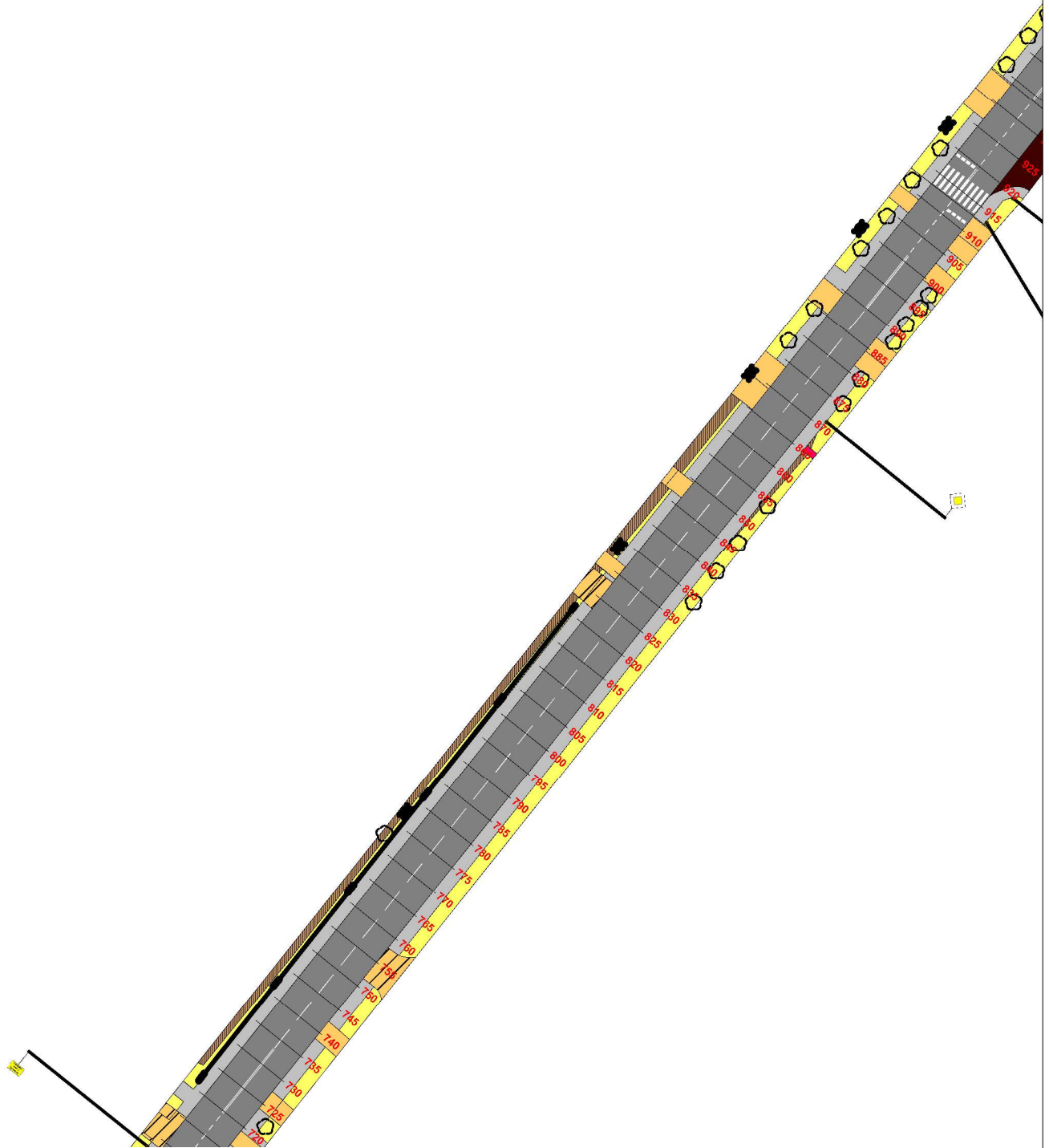
Zarządca: Nazwa zarządcy		<b>PROJEKT STAŁEJ ORGANIZACJI RUCHU</b>	
Droga Numer W432 - Zamojskich, 3 Maja, Gnieźnieńska		Projekt 15000	
<b>PLAN SYTUACYJNY OZNAKOWANIA</b>			
LEHMANN + PARTNER POLSKA SP. Z O.O. ul. Marii Dąbrowskiej 8 62-500 Konin telefon 063/2467445 Telefax 063/2467446 e-mail: info@lehmman-partner.pl internet: <a href="http://www.pomiarydrogowe.pl">http://www.pomiarydrogowe.pl</a>		SKALA	1:1000
GINGER LEHMANN+PARTNER		NR RYS.	03
Projektował: Imię i nazwisko	Podpis:	STAN	Marzec 2015



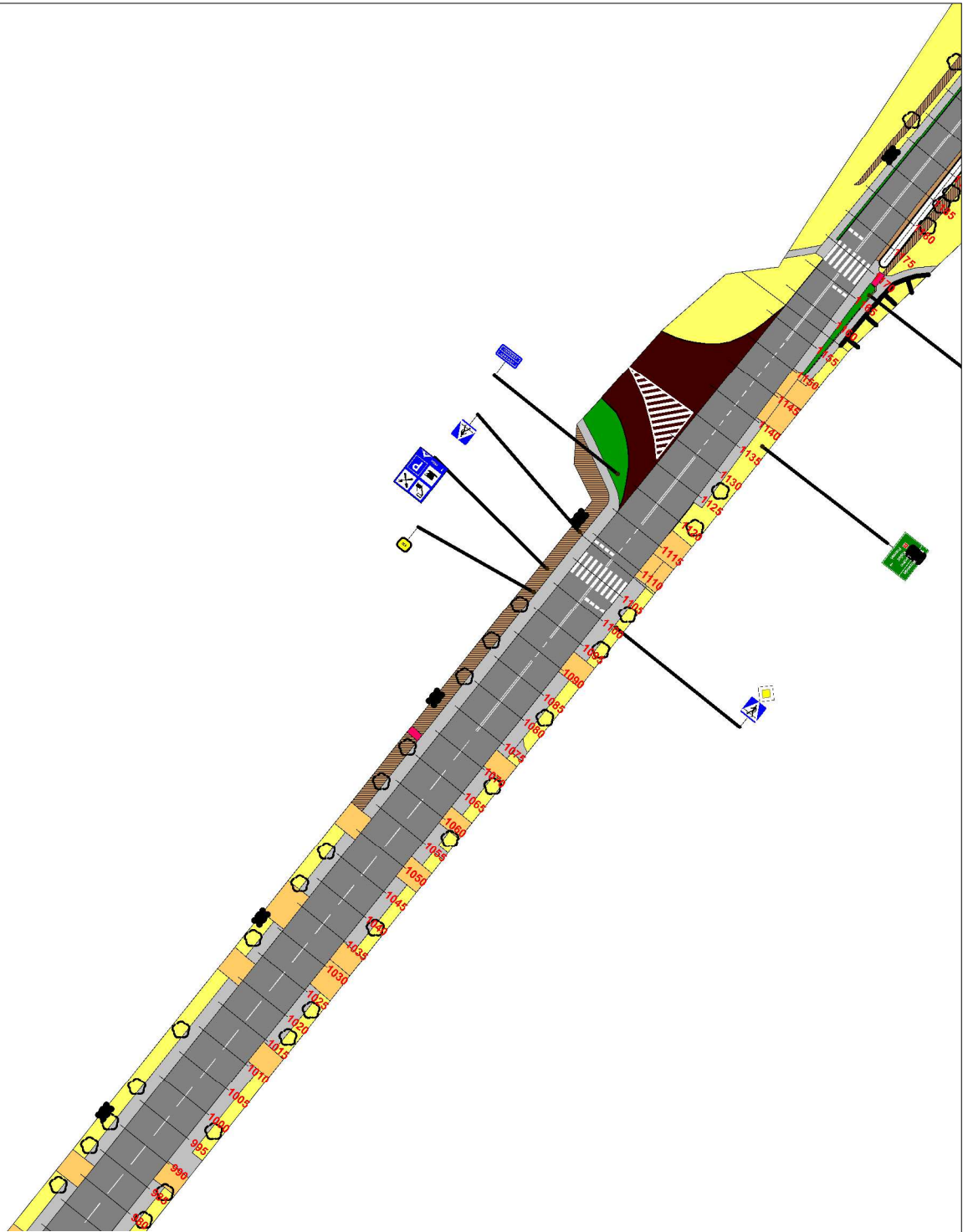
Zarządca: Nazwa zarządcy		<b>PROJEKT STAŁEJ ORGANIZACJI RUCHU</b>	
Droga Numer W432 - Zamojskich, 3 Maja, Gnieźnieńska		Projekt 15000	
<b>PLAN SYTUACYJNY OZNAKOWANIA</b>			
LEHMANN + PARTNER POLSKA SP. Z O.O. ul. Marii Dąbrowskiej 8 62-500 Konin telefon 063/2467445 Telefax 063/2467446 e-mail: info@lehmann-partner.pl internet: <a href="http://www.pomiarydrogowe.pl">http://www.pomiarydrogowe.pl</a>		SKALA	1:1000
		NR RYS.	04
Projektował: Imię i nazwisko	Podpis:	STAN	Marzec 2015



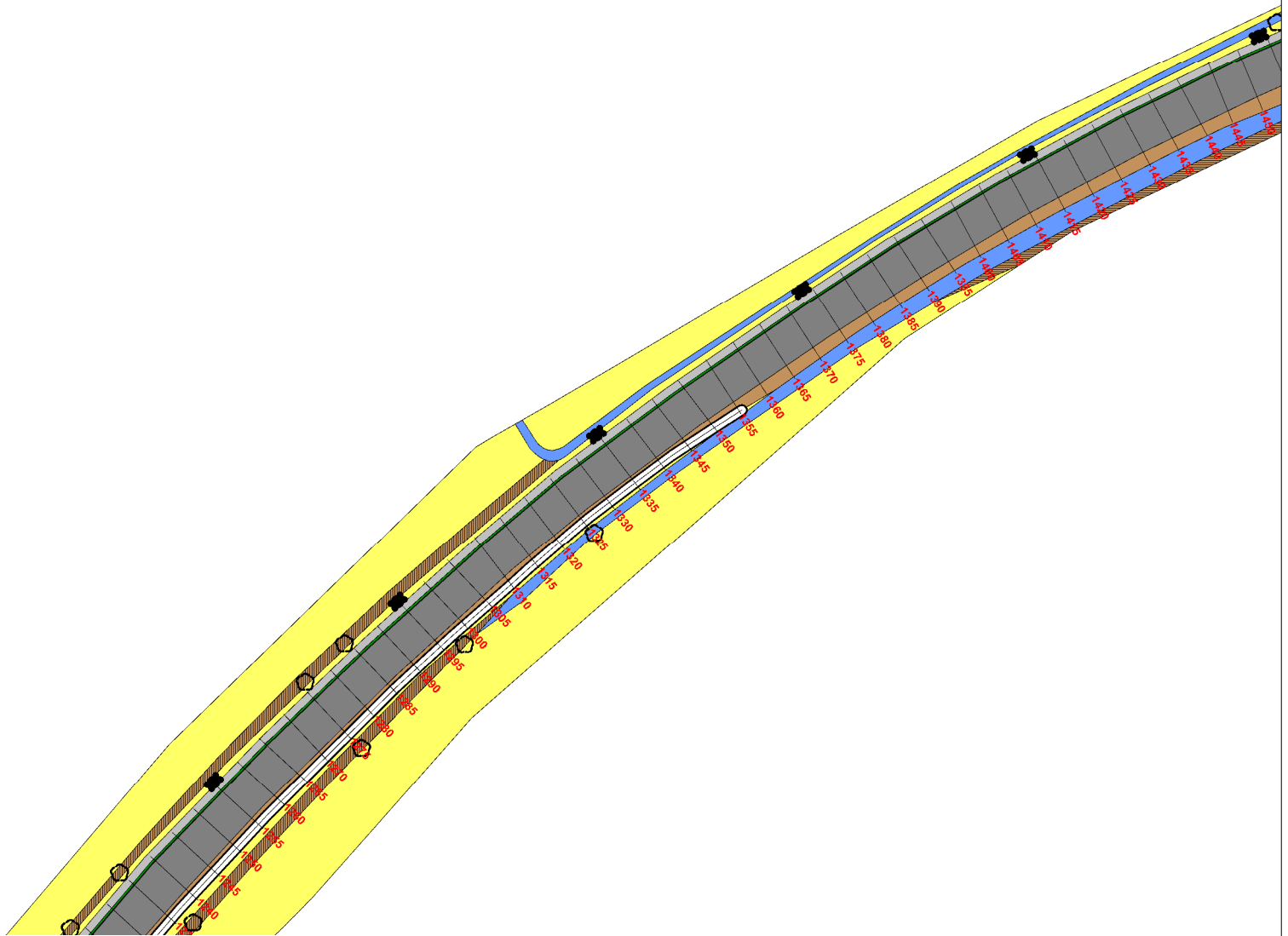
Zarządca: Nazwa zarządcy		<b>PROJEKT STAŁEJ ORGANIZACJI RUCHU</b>	
Droga Numer W432 - Zamojskich, 3 Maja, Gnieźnieńska		Projekt 15000	
<b>PLAN SYTUACYJNY OZNAKOWANIA</b>			
LEHMANN + PARTNER POLSKA SP. Z O.O. ul. Marii Dąbrowskiej 8 62-500 Konin telefon 063/2467445 Telefax: 063/2467446 e-mail: info@lehmann-partner.pl internet: <a href="http://www.pomiarydrogowe.pl">http://www.pomiarydrogowe.pl</a>		SKALA	1:1000
		NR RYS.	05
Projektował: <b>Imię i nazwisko</b>	Podpis:	STAN	Marzec 2015



Zarządca: Nazwa zarządcy		<b>PROJEKT STAŁEJ ORGANIZACJI RUCHU</b>	
Droga Numer W432 - Zamojskich, 3 Maja, Gnieźnieńska		Projekt 15000	
<b>PLAN SYTUACYJNY OZNAKOWANIA</b>			
LEHMANN + PARTNER POLSKA SP. Z O.O. ul. Marii Dąbrowskiej 8 62-500 Konin telefon 063/2467445 Telefax 063/2467446 e-mail: info@lehmman-partner.pl internet: <a href="http://www.pomiarydrogowe.pl">http://www.pomiarydrogowe.pl</a>		SKALA	1:1000
		NR RYS.	06
Projektował: <b>Imię i nazwisko</b>	Podpis:	STAN	Marzec 2015

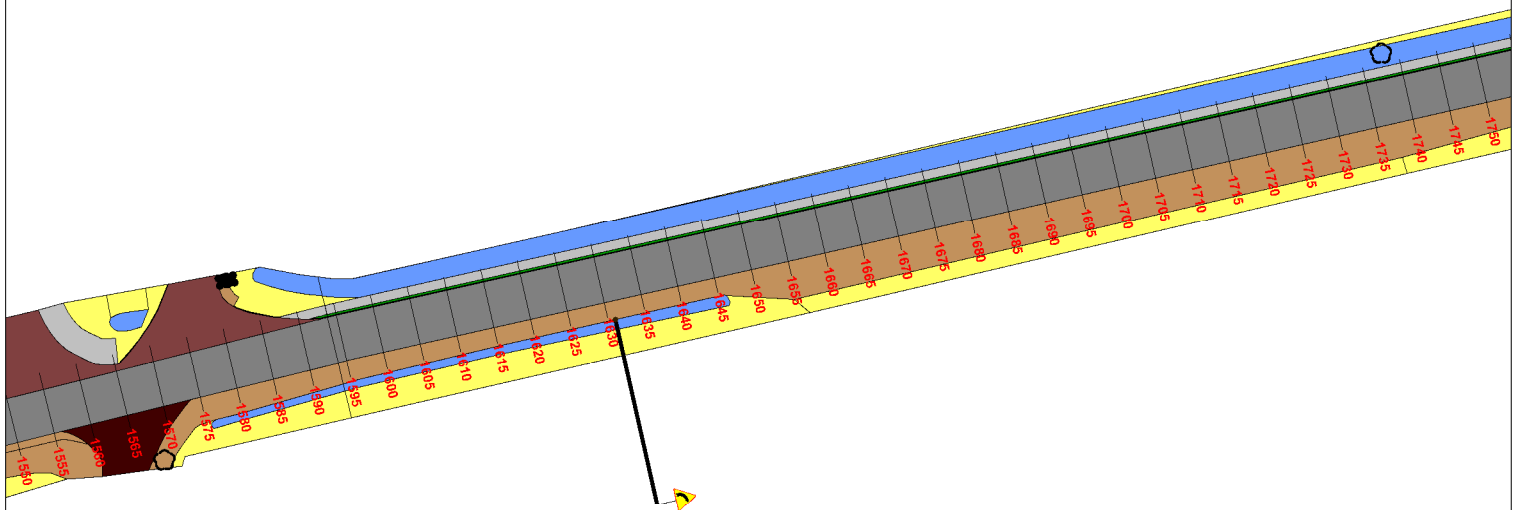


Zarządca: Nazwa zarządcy		<b>PROJEKT STAŁEJ ORGANIZACJI RUCHU</b>	
Droga Numer W432 - Zamojskich, 3 Maja, Gnieźnieńska		Projekt 15000	
<b>PLAN SYTUACYJNY OZNAKOWANIA</b>			
LEHMANN + PARTNER POLSKA SP. Z O.O. ul. Marii Dąbrowskiej 8 62-500 Konin telefon 063/2467445 Telefax 063/2467446 e-mail: info@lehmann-partner.pl internet: <a href="http://www.pomiarydrogowe.pl">http://www.pomiarydrogowe.pl</a>		SKALA	1:1000
		NR RYS.	07
Projektował: <b>Imię i nazwisko</b>	Podpis:	STAN	Marzec 2015

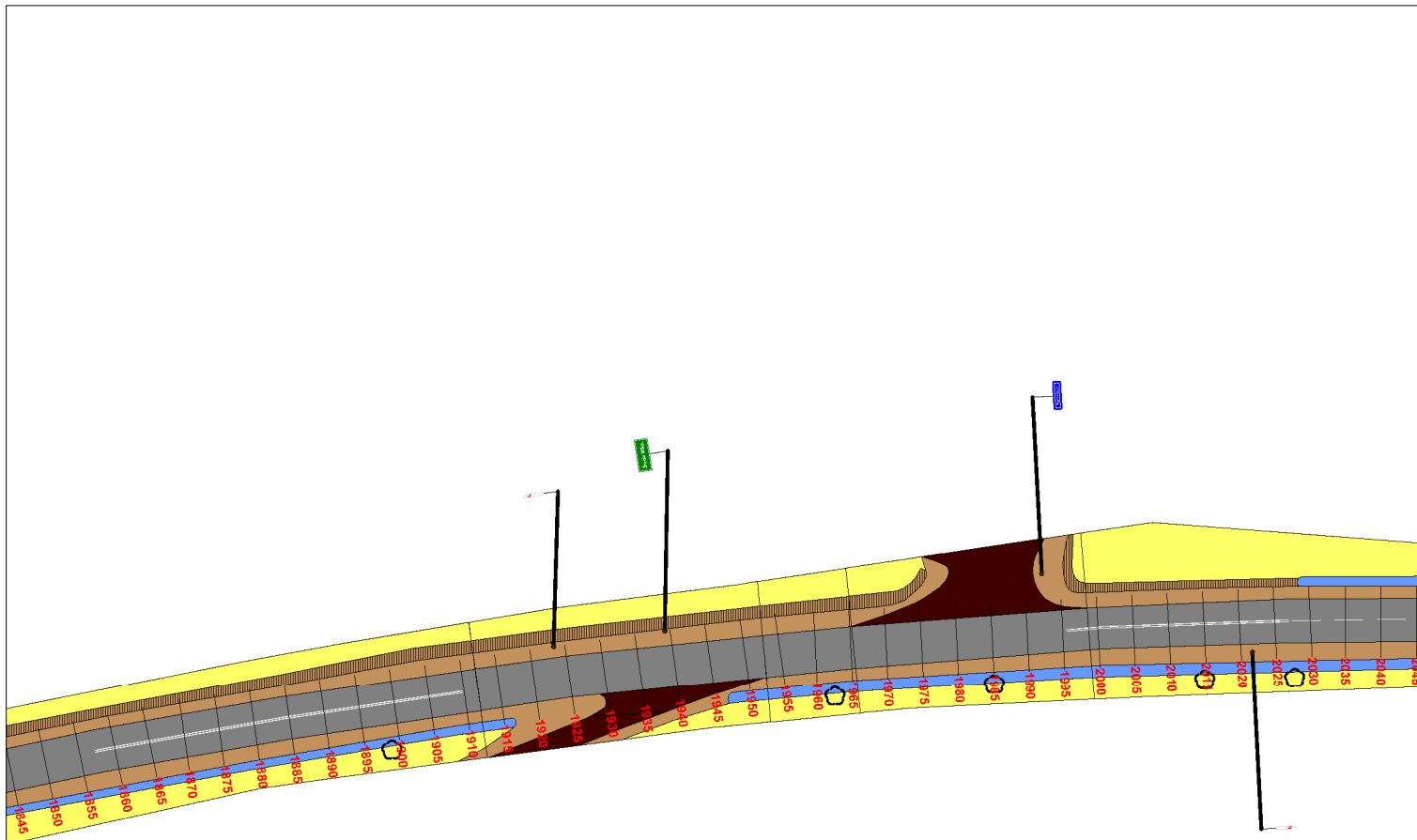


Zarządca: Nazwa zarządcy		<b>PROJEKT STAŁEJ ORGANIZACJI RUCHU</b>	
Droga Numer W432 - Zamojskich, 3 Maja, Gnieźnieńska		Projekt 15000	
<b>PLAN SYTUACYJNY OZNAKOWANIA</b>			
LEHMANN + PARTNER POLSKA SP. Z O.O. ul. Marii Dąbrowskiej 8 62-500 Konin telefon 063/2467445 Telefax 063/2467446 e-mail: info@lehmann-partner.pl internet: <a href="http://www.pomiarydrogowe.pl">http://www.pomiarydrogowe.pl</a>		SKALA	1:1000
GINGER LEHMANN+PARTNER		NR RYS.	08
Projektował: Imię i nazwisko	Podpis:	STAN	Marzec 2015

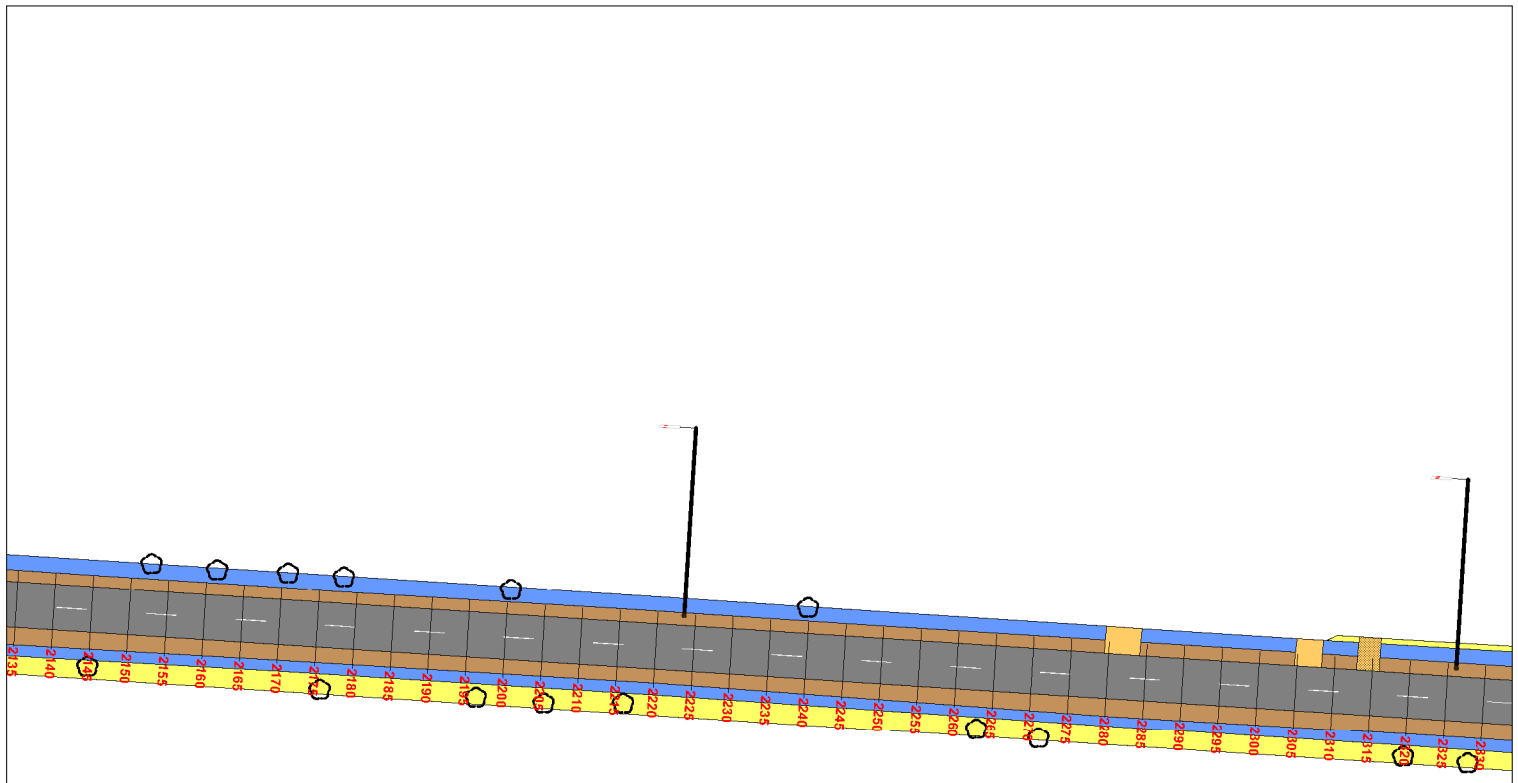




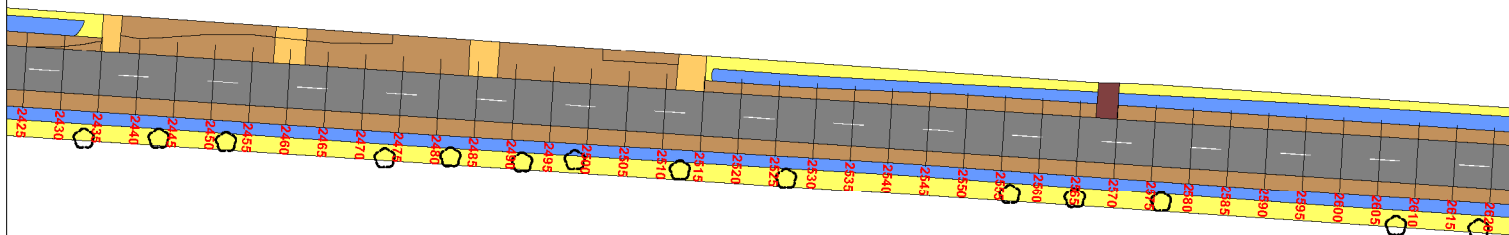
Zarządca: Nazwa zarządcy		<b>PROJEKT STAŁEJ ORGANIZACJI RUCHU</b>	
Droga Numer W432 - Zamojskich, 3 Maja, Gnieźnieńska		Projekt 15000	
<b>PLAN SYTUACYJNY OZNAKOWANIA</b>			
LEHMANN + PARTNER POLSKA SP. Z O.O. ul. Marii Dąbrowskiej 8 62-500 Konin telefon 063/2467445 Telefax 063/2467446 e-mail: info@lehmann-partner.pl internet: http://www.pomiarydrogowe.pl		SKALA	1:1000
Projektował:		NR RYS.	09
Imię i nazwisko		Podpis:	STAN
			Marzec 2015



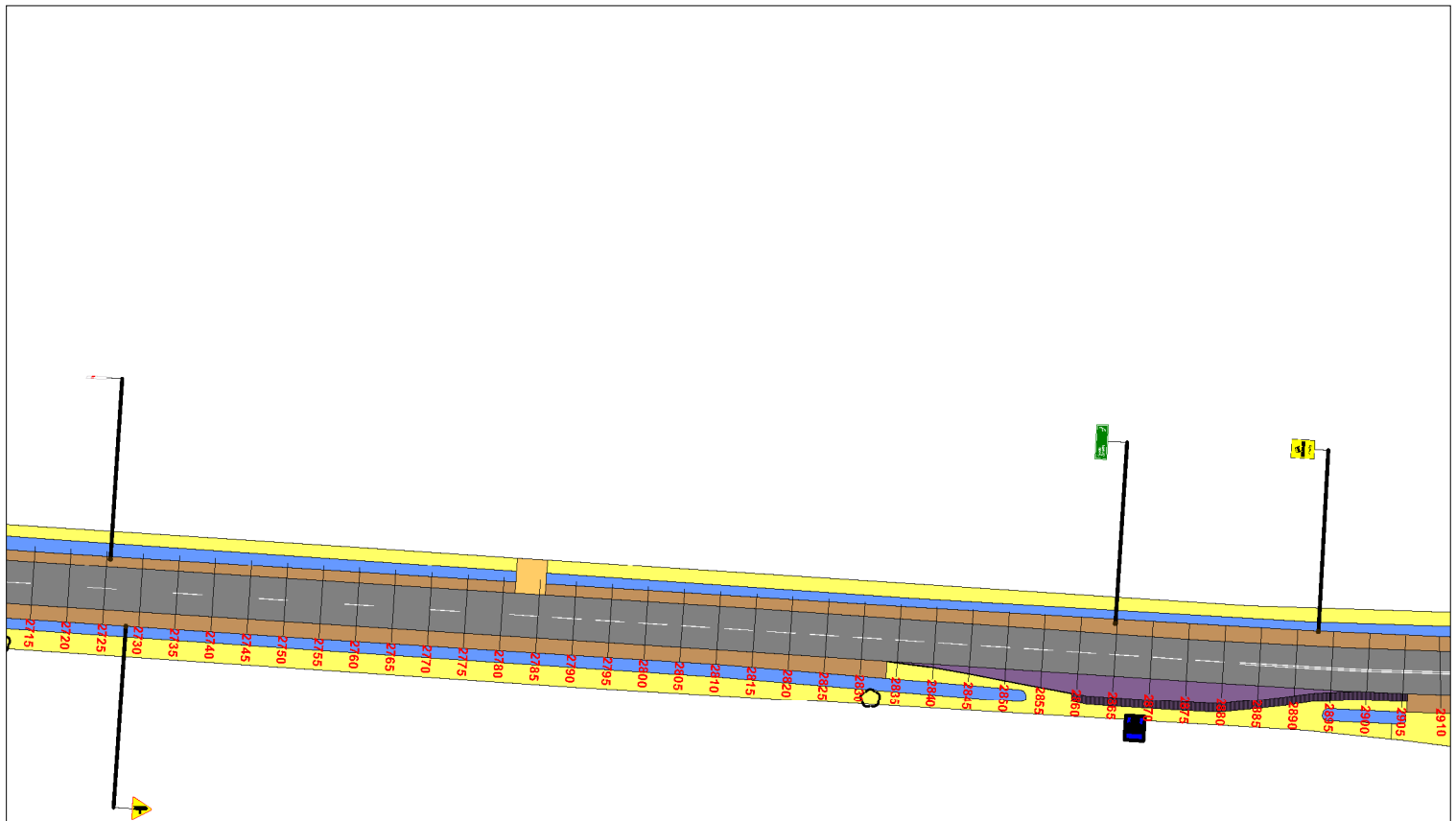
Zarządca: Nazwa zarządcy		<b>PROJEKT STAŁEJ ORGANIZACJI RUCHU</b>	
Droga Numer W432 - Zamojskich, 3 Maja, Gnieźnieńska		Projekt 15000	
<b>PLAN SYTUACYJNY OZNAKOWANIA</b>			
LEHMANN + PARTNER POLSKA SP. Z O.O. ul. Marii Dąbrowskiej 8 62-500 Konin telefon 063/2467445 Telefax: 063/2467446 e-mail: info@lehmman-partner.pl internet: <a href="http://www.pomiarydrogowe.pl">http://www.pomiarydrogowe.pl</a>		SKALA	1:1000
		NR RYS.	10
Projektował: <b>Imię i nazwisko</b>	Podpis:	STAN	Marzec 2015



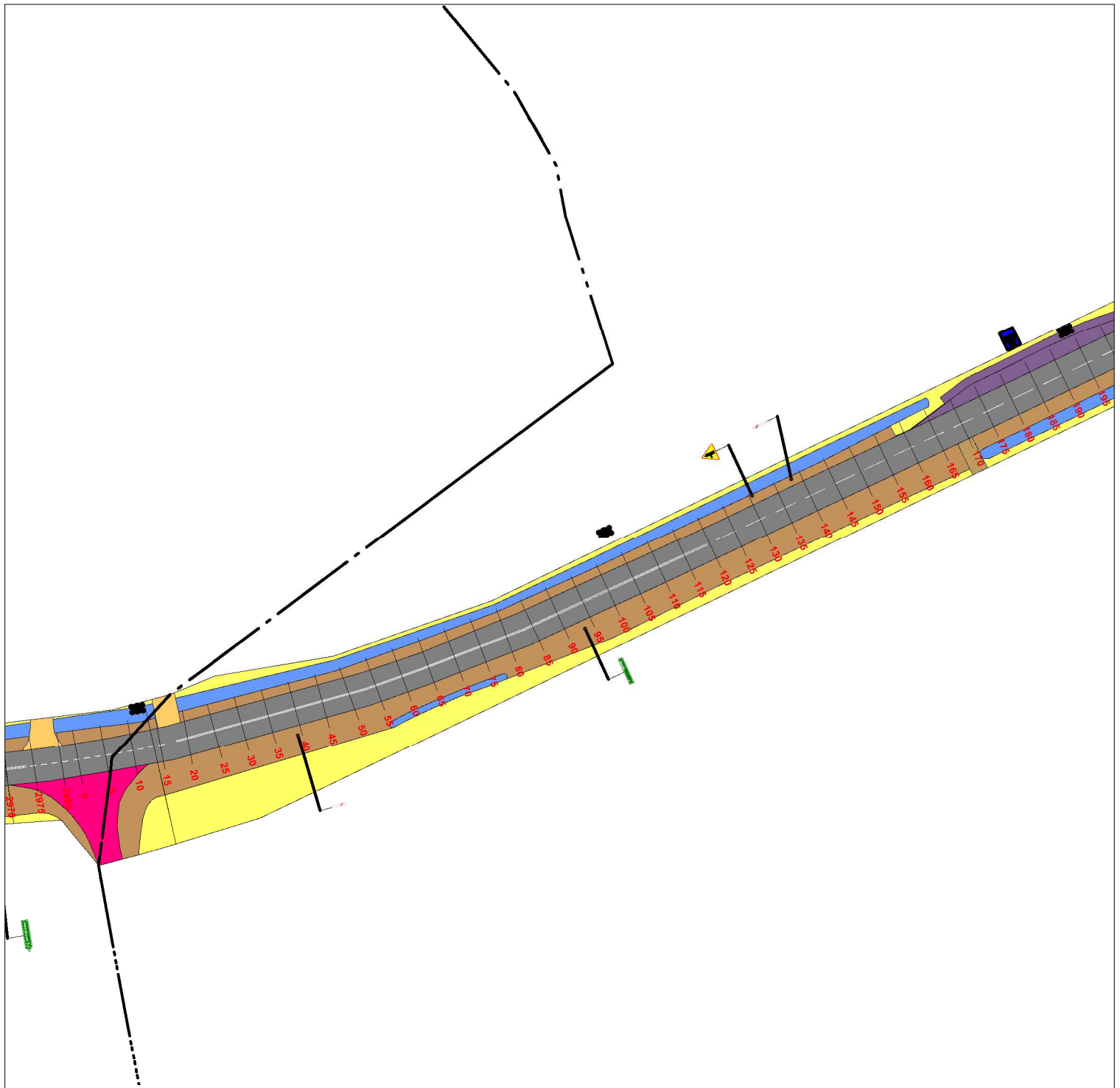
Zarządca: Nazwa zarządcy		<b>PROJEKT STAŁEJ ORGANIZACJI RUCHU</b>	
Droga Numer W432 - Zamojskich, 3 Maja, Gnieźnieńska		Projekt 15000	
<b>PLAN SYTUACYJNY OZNAKOWANIA</b>			
LEHMANN + PARTNER POLSKA SP. Z O.O. ul. Marii Dąbrowskiej 8 62-500 Konin telefon 063/2467445 Telefax: 063/2467446 e-mail: info@lehmann-partner.pl internet: <a href="http://www.pomiarydrogowe.pl">http://www.pomiarydrogowe.pl</a>		SKALA	1:1000
		NR RYS.	11
Projektował: Imię i nazwisko	Podpis:	STAN	Marzec 2015



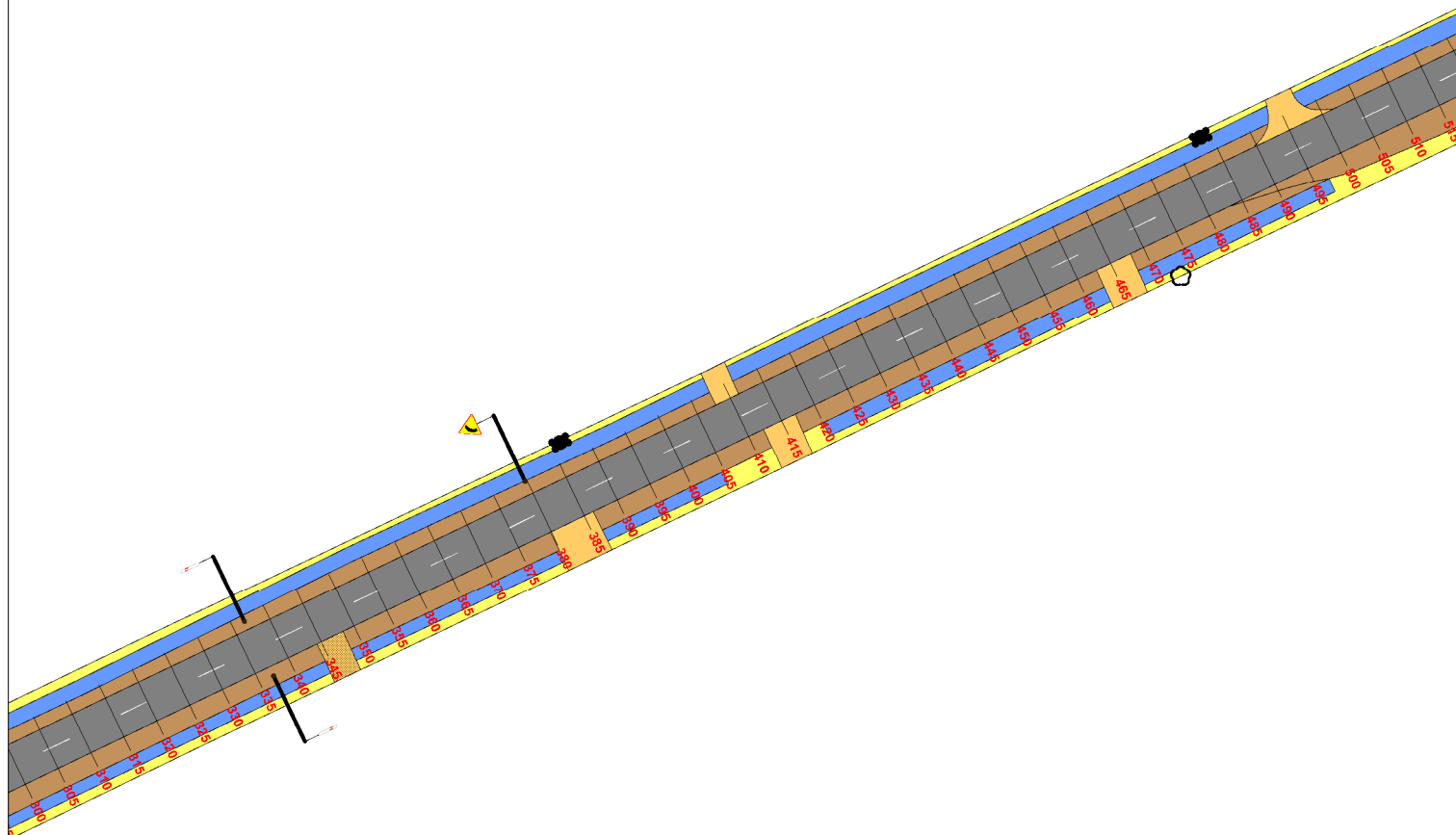
Zarządca: Nazwa zarządcy		<b>PROJEKT STAŁEJ ORGANIZACJI RUCHU</b>	
Droga Numer W432 - Zamojskich, 3 Maja, Gnieźnieńska		Projekt 15000	
<b>PLAN SYTUACYJNY OZNAKOWANIA</b>			
LEHMANN + PARTNER POLSKA SP. Z O.O. ul. Marii Dąbrowskiej 8 62-500 Konin telefon 063/2467445 Telefax: 063/2467446 e-mail: info@lehmnn-partner.pl internet: <a href="http://www.pomiarydrogowe.pl">http://www.pomiarydrogowe.pl</a>		SKALA	1:1000
		NR RYS.	12
Projektował: Imię i nazwisko	Podpis:	STAN	Marzec 2015



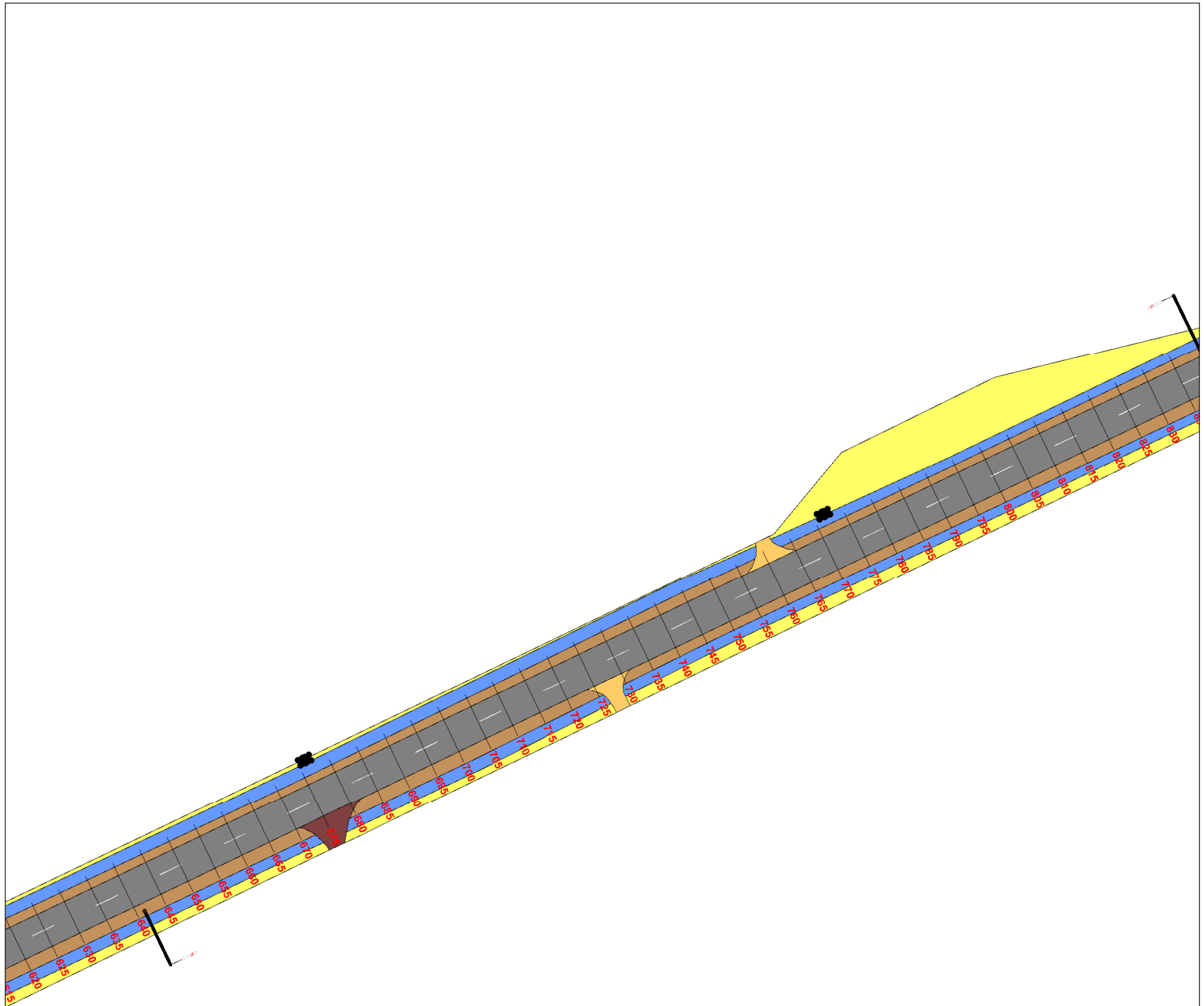
Zarządca: Nazwa zarządcy		<b>PROJEKT STAŁEJ ORGANIZACJI RUCHU</b>	
Droga Numer W432 - Zamojskich,3 Maja,Gnieźnińska		Projekt 15000	
<b>PLAN SYTUACYJNY OZNAKOWANIA</b>			
LEHMANN + PARTNER POLSKA SP. Z O.O. ul. Marii Dąbrowskiej 8 62-500 Konin telefon 063/2467445 Telefax: 063/2467446 e-mail: info@lehmann-partner.pl internet: <a href="http://www.pomiarydrogowe.pl">http://www.pomiarydrogowe.pl</a>		SKALA	1:1000
		NR RYS.	13
Projektował: <b>Imię i nazwisko</b>	Podpis:	STAN	Marzec 2015



Zarządca: Nazwa zarządcy		<b>PROJEKT STAŁEJ ORGANIZACJI RUCHU</b>	
Droga Numer W432 - Zamojskich, 3 Maja, Gnieźnieńska		Projekt 15000	
<b>PLAN SYTUACYJNY OZNAKOWANIA</b>			
LEHMANN + PARTNER POLSKA SP. Z O.O. ul. Marii Dąbrowskiej 8 62-500 Konin telefon 063/2467445 Telefax 063/2467446 e-mail: info@lehmann-partner.pl internet: <a href="http://www.pomiarydrogowe.pl">http://www.pomiarydrogowe.pl</a>		SKALA	1:1000
GINGER LEHMANN+PARTNER		NR RYS.	14
Projektował: Imię i nazwisko	Podpis:	STAN	Marzec 2015

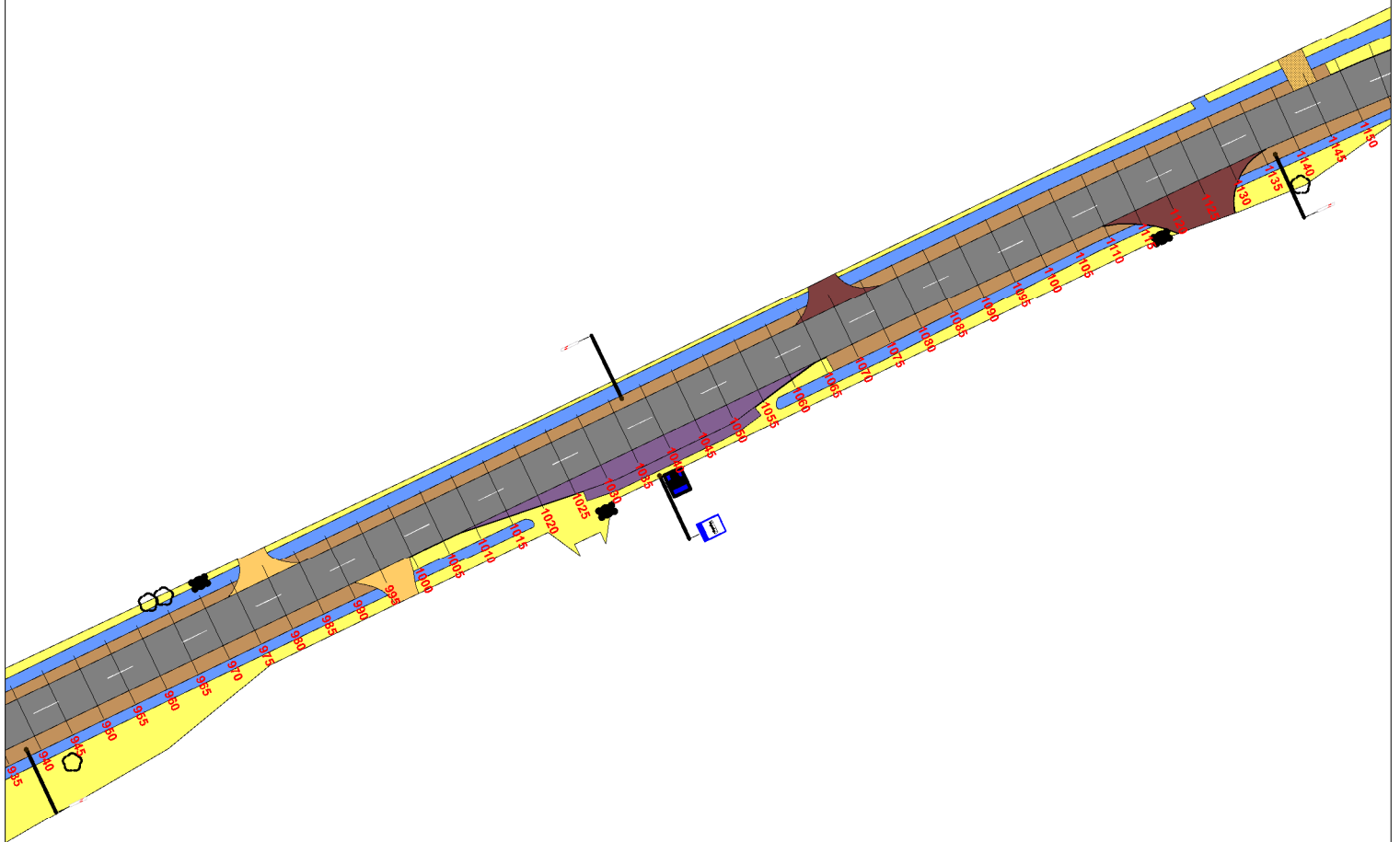


Zarządca: Nazwa zarządcy		<b>PROJEKT STAŁEJ ORGANIZACJI RUCHU</b>	
Droga Numer W432		Projekt 15000	
<b>PLAN SYTUACYJNY OZNAKOWANIA</b>			
LEHMANN + PARTNER POLSKA SP. Z O.O. ul. Marii Dąbrowskiej 8 62-500 Konin telefon 063/2467445 Telefax 063/2467446 e-mail: info@lehmann-partner.pl internet: <a href="http://www.pomiarydrogowe.pl">http://www.pomiarydrogowe.pl</a>		SKALA	1:1000
Projektował: Imię i nazwisko		NR RYS.	15
Podpis:		STAN	Marzec 2015

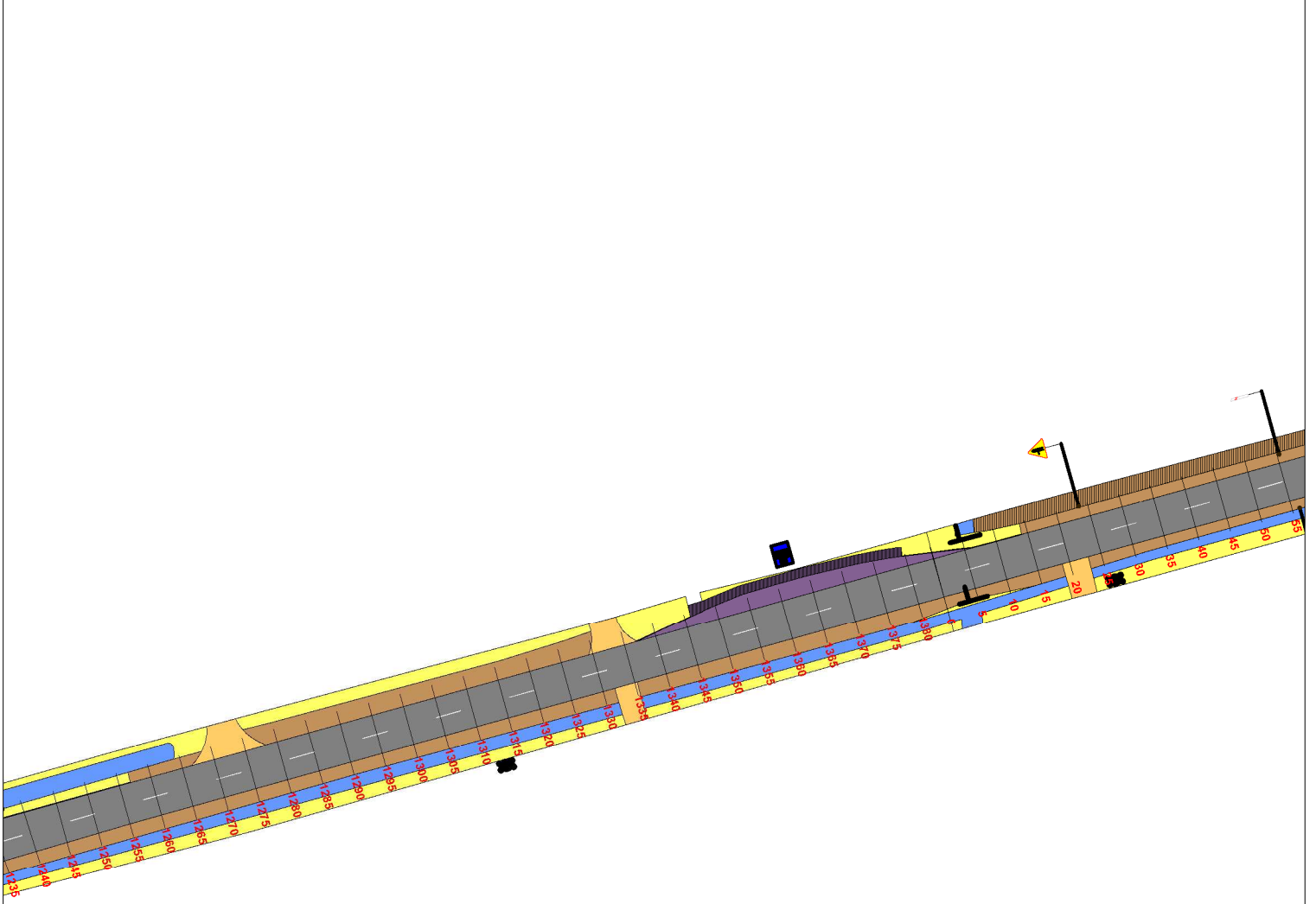


Zarządca: Nazwa zarządcy		<b>PROJEKT STAŁEJ ORGANIZACJI RUCHU</b>	
Droga Numer W432		Projekt 15000	
<b>PLAN SYTUACYJNY OZNAKOWANIA</b>			
LEHMANN + PARTNER POLSKA SP. Z O.O. ul. Marii Dąbrowskiej 8 62-500 Konin telefon 063/2467445 Telefax 063/2467446 e-mail: info@lehmman-partner.pl internet: <a href="http://www.pomiarydrogowe.pl">http://www.pomiarydrogowe.pl</a>		SKALA	1:1000
		NR RYS.	16
Projektował: Imię i nazwisko	Podpis:	STAN	Marzec 2015

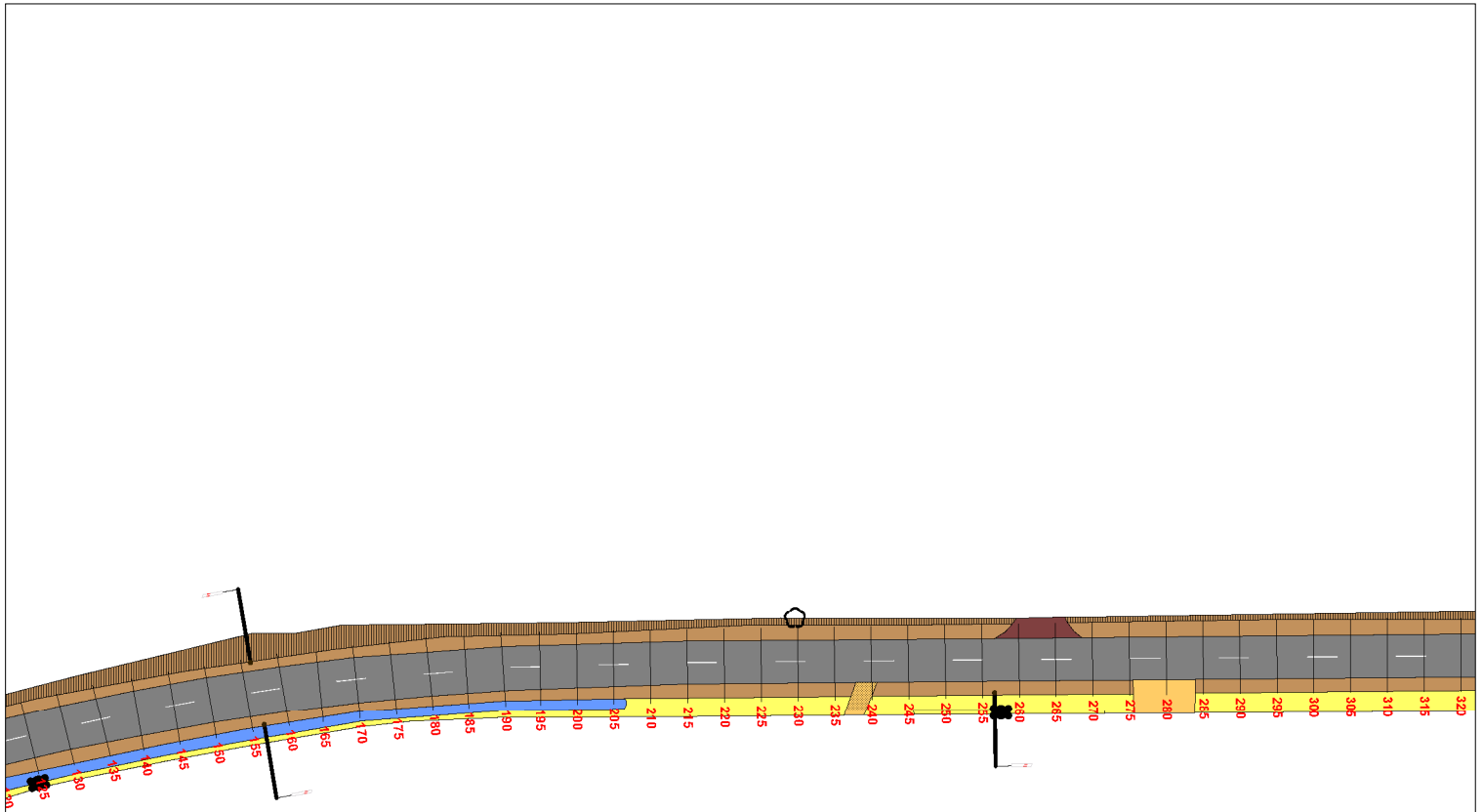




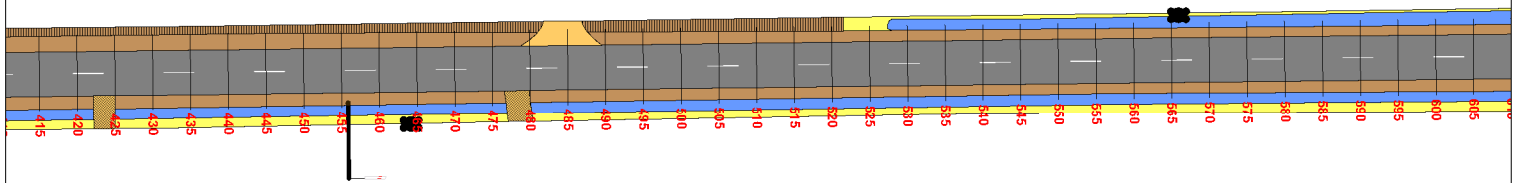
Zarządca: Nazwa zarządcy		<b>PROJEKT STAŁEJ ORGANIZACJI RUCHU</b>	
Droga Numer W432		Projekt 15000	
<b>PLAN SYTUACYJNY OZNAKOWANIA</b>			
LEHMANN + PARTNER POLSKA SP. Z O.O. ul. Marii Dąbrowskiej 8 62-500 Konin telefon 063/2467445 Telefax 063/2467446 e-mail: info@lehmann-partner.pl internet: <a href="http://www.pomiarydrogowe.pl">http://www.pomiarydrogowe.pl</a>		SKALA	1:1000
GINGER LEHMANN+PARTNER		NR RYS.	17
Projektował: Imię i nazwisko	Podpis:	STAN	Marzec 2015



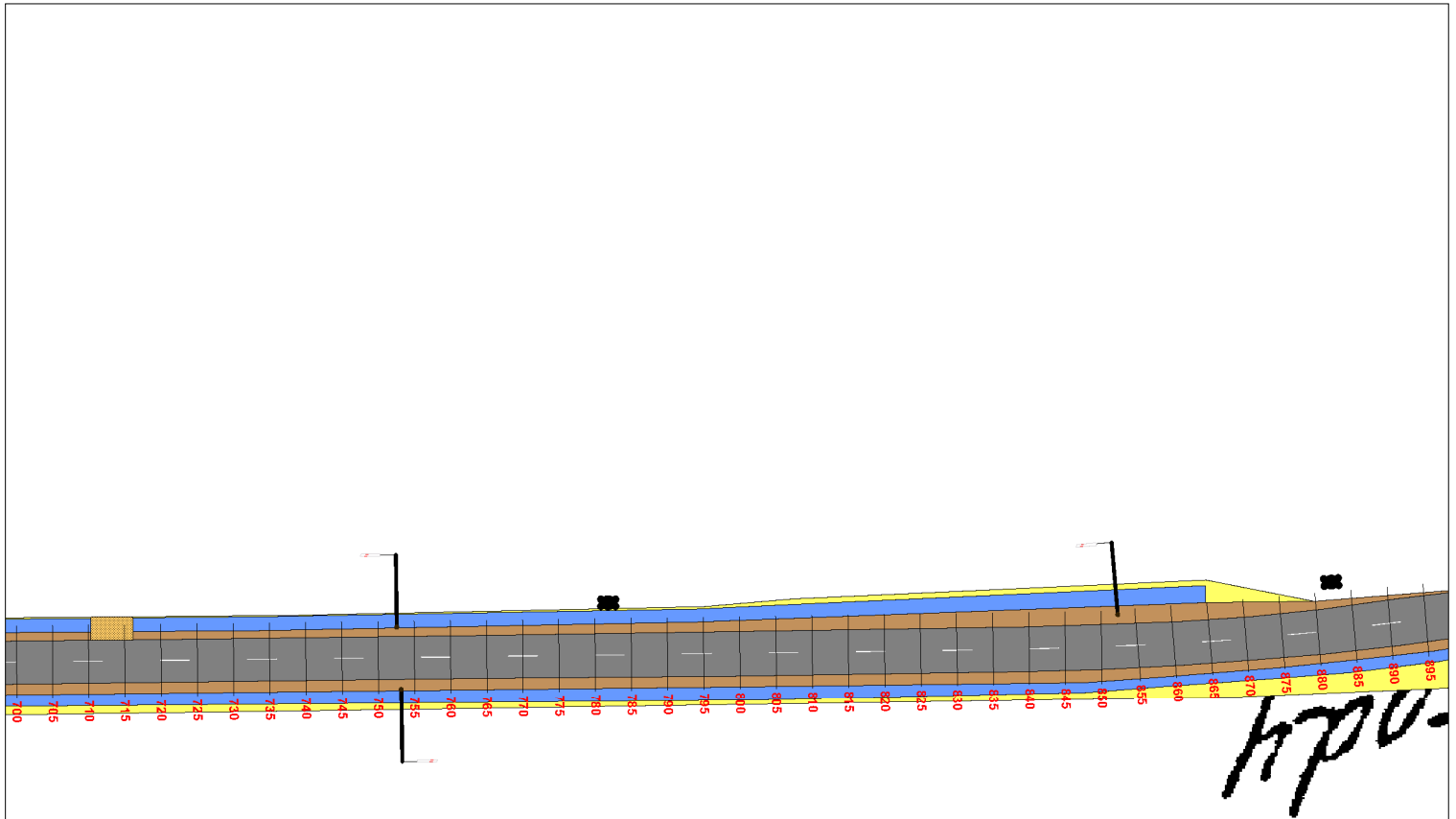
Zarządca: Nazwa zarządcy	<b>PROJEKT STAŁEJ ORGANIZACJI RUCHU</b>		
Droga Numer W432	Projekt 15000		
<b>PLAN SYTUACYJNY OZNAKOWANIA</b>			
Projektował: Imię i nazwisko	LEHMANN + PARTNER POLSKA SP. Z O.O. ul. Marii Dąbrowskiej 8 62-500 Konin telefon 063/2467445 Telefax: 063/2467446 e-mail: info@lehmann-partner.pl internet: <a href="http://www.pomiarydrogowe.pl">http://www.pomiarydrogowe.pl</a>		SKALA 1:1000
Podpis:		NR RYS.	18
		STAN	Marzec 2015



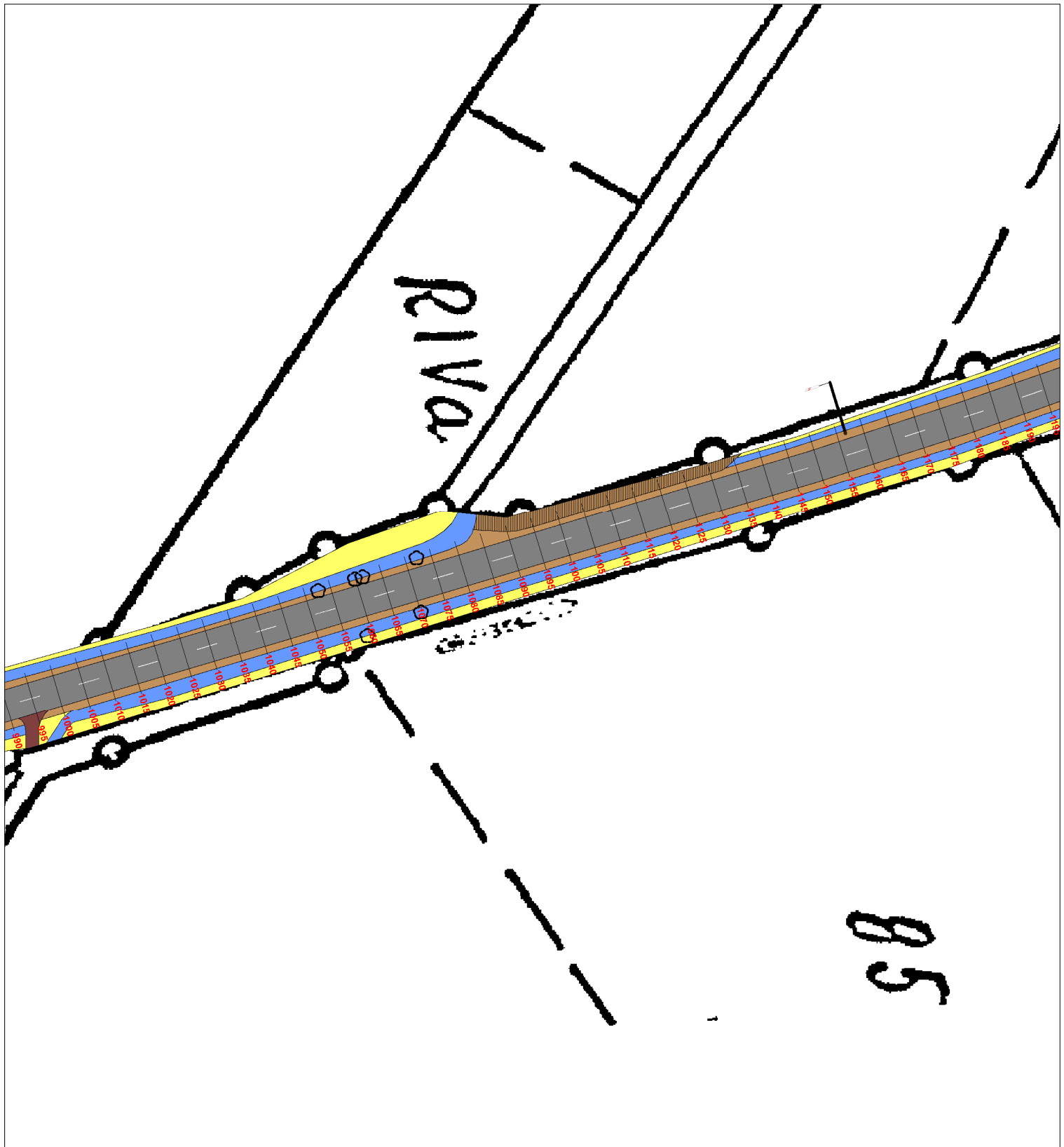
Zarządca: Nazwa zarządcy		<b>PROJEKT STAŁEJ ORGANIZACJI RUCHU</b>	
Droga Numer W432		Projekt 15000	
<b>PLAN SYTUACYJNY OZNAKOWANIA</b>			
LEHMANN + PARTNER POLSKA SP. Z O.O. ul. Marii Dąbrowskiej 8 62-500 Konin telefon 063/2467445 Telefax: 063/2467446 e-mail: info@lehmann-partner.pl internet: <a href="http://www.pomiarydrogowe.pl">http://www.pomiarydrogowe.pl</a>		SKALA	1:1000
		NR RYS.	19
Projektował: Imię i nazwisko	Podpis:	STAN	Marzec 2015



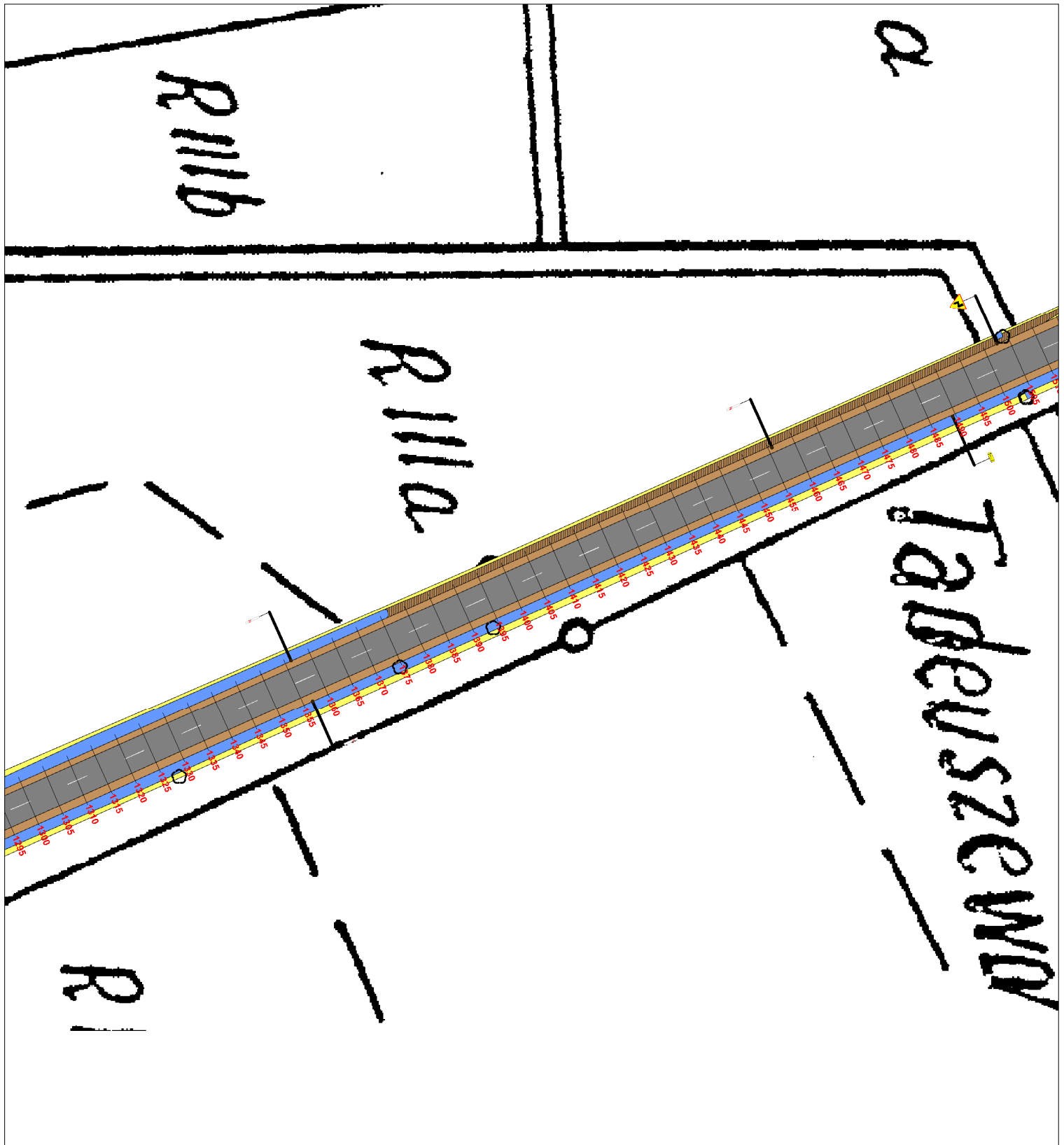
Zarządca: Nazwa zarządcy		<b>PROJEKT STAŁEJ ORGANIZACJI RUCHU</b>	
Droga Numer W432		Projekt 15000	
<b>PLAN SYTUACYJNY OZNAKOWANIA</b>			
LEHMANN + PARTNER POLSKA SP. Z O.O. ul. Marii Dąbrowskiej 8 62-500 Konin telefon 063/2467445 Telefax: 063/2467446 e-mail: info@lehmman-partner.pl internet: <a href="http://www.pomiarydrogowe.pl">http://www.pomiarydrogowe.pl</a>		SKALA	1:1000
LEHMANN+PARTNER		NR RYS.	20
Projektował: Imię i nazwisko	Podpis:	STAN	Marzec 2015



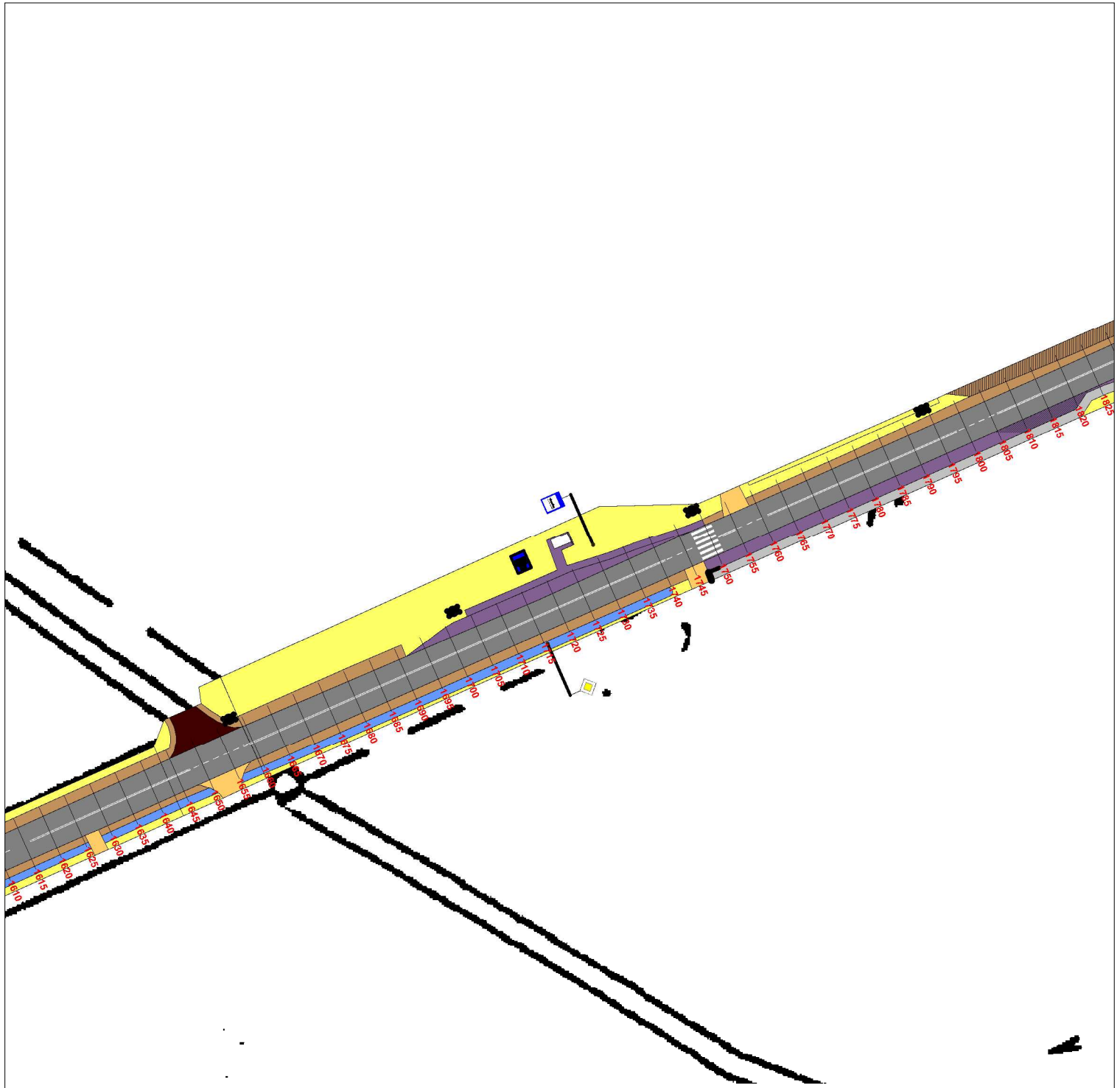
Zarządca: Nazwa zarządcy		<b>PROJEKT STAŁEJ ORGANIZACJI RUCHU</b>	
Droga Numer W432		Projekt 15000	
<b>PLAN SYTUACYJNY OZNAKOWANIA</b>			
LEHMANN + PARTNER POLSKA SP. Z O.O. ul. Marii Dąbrowskiej 8 62-500 Konin telefon 063/2467445 Telefax: 063/2467446 e-mail: info@lehmman-partner.pl internet: <a href="http://www.pomiarydrogowe.pl">http://www.pomiarydrogowe.pl</a>		SKALA	1:1000
GINGER LEHMANN+PARTNER		NR RYS.	21
Projektował: Imię i nazwisko	Podpis:	STAN	Marzec 2015



Zarządca: Nazwa zarządcy	<b>PROJEKT STAŁEJ ORGANIZACJI RUCHU</b>		
Droga Numer W432	Projekt 15000		
<b>PLAN SYTUACYJNY OZNAKOWANIA</b>			
LEHMANN + PARTNER POLSKA SP. Z O.O. ul. Marii Dąbrowskiej 8 62-500 Konin telefon 063/2467445 Telefax 063/2467446 e-mail: info@lehmann-partner.pl internet: http://www.pomiarydrogowe.pl		SKALA	1:1000
		NR RYS.	22
Projektował: Imię i nazwisko	Podpis:	STAN	Marzec 2015

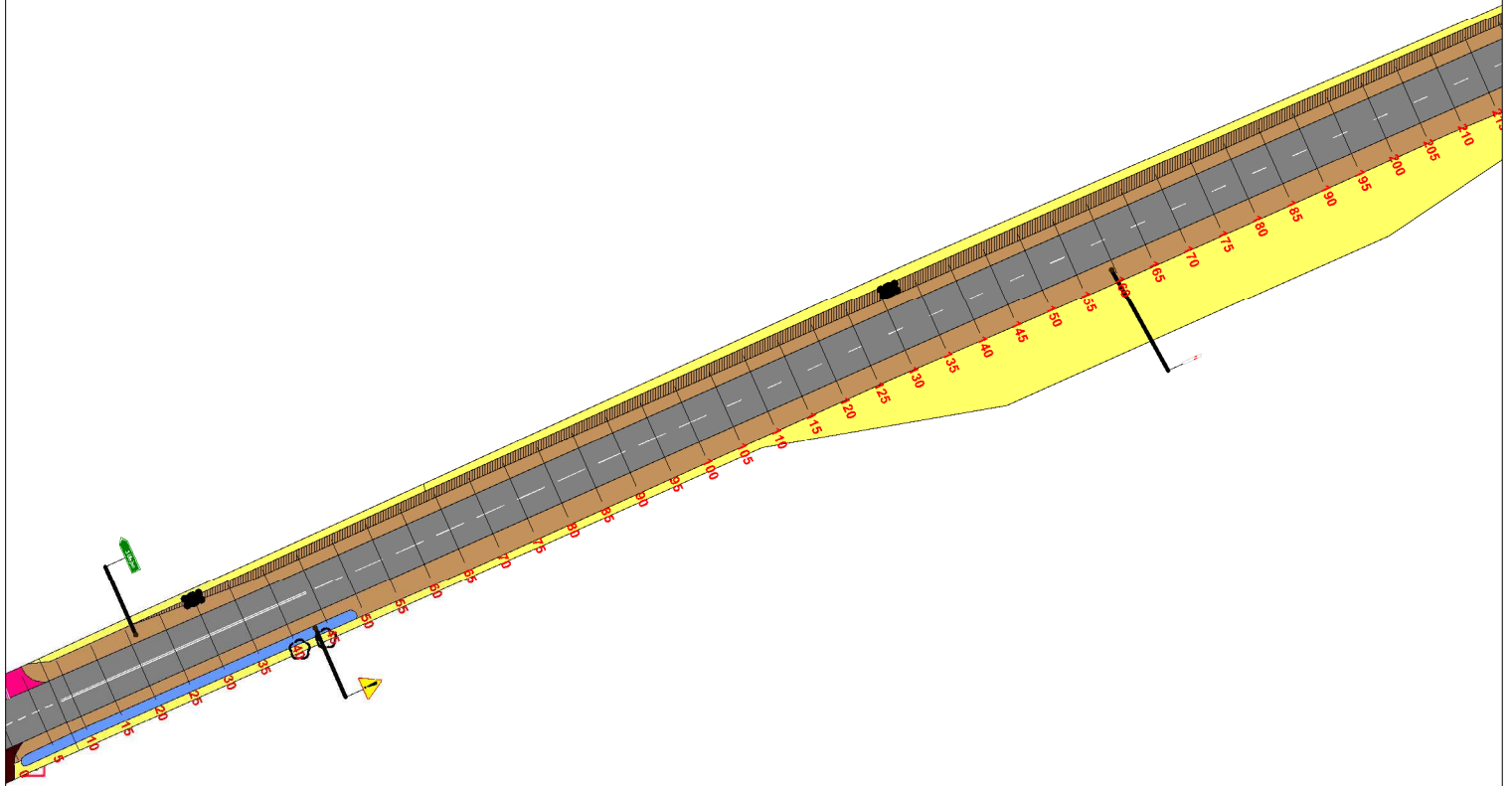


Zarządca: Nazwa zarządcy		<b>PROJEKT STAŁEJ ORGANIZACJI RUCHU</b>	
Droga Numer W432		Projekt 15000	
<b>PLAN SYTUACYJNY OZNAKOWANIA</b>			
LEHMANN + PARTNER POLSKA SP. Z O.O. ul. Marii Dąbrowskiej 8 62-500 Konin telefon 063/2467445 Telefax 063/2467446 e-mail: info@lehmann-partner.pl internet: <a href="http://www.pomiarydrogowe.pl">http://www.pomiarydrogowe.pl</a>		SKALA	1:1000
		NR RYS.	23
Projektował: Imię i nazwisko	Podpis:	STAN	Marzec 2015

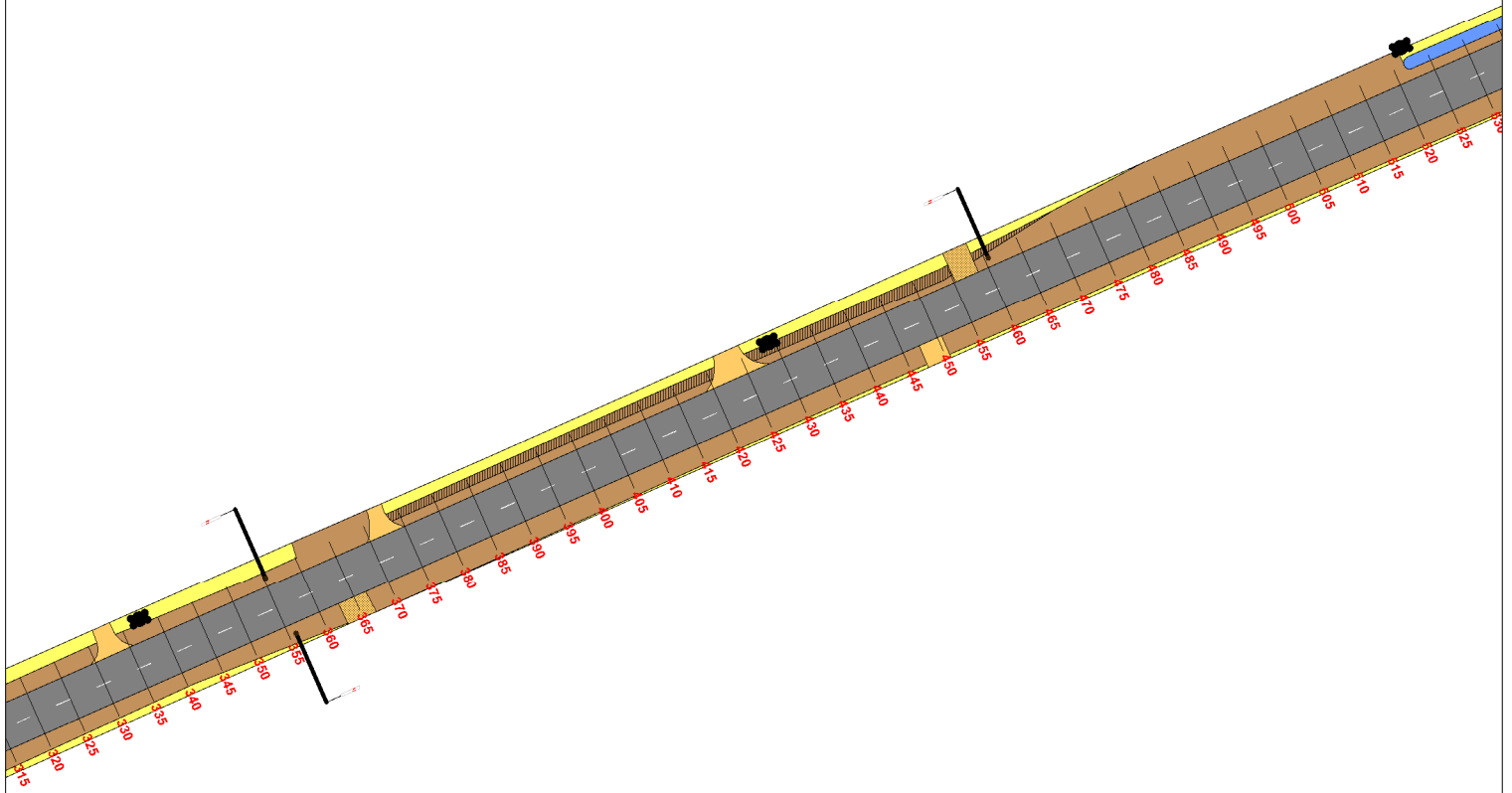


Zarządca: Nazwa zarządcy		<b>PROJEKT STAŁEJ ORGANIZACJI RUCHU</b>	
Droga Numer W432		Projekt 15000	
<b>PLAN SYTUACYJNY OZNAKOWANIA</b>			
LEHMANN + PARTNER POLSKA SP. Z O.O. ul. Marii Dąbrowskiej 8 62-500 Konin telefon 063/2467445 Telefax 063/2467446 e-mail: info@lehmman-partner.pl internet: <a href="http://www.pomiarydrogowe.pl">http://www.pomiarydrogowe.pl</a>		SKALA	1:1000
GINGER LEHMANN+PARTNER		NR RYS.	24
Projektował: Imię i nazwisko	Podpis:	STAN	Marzec 2015

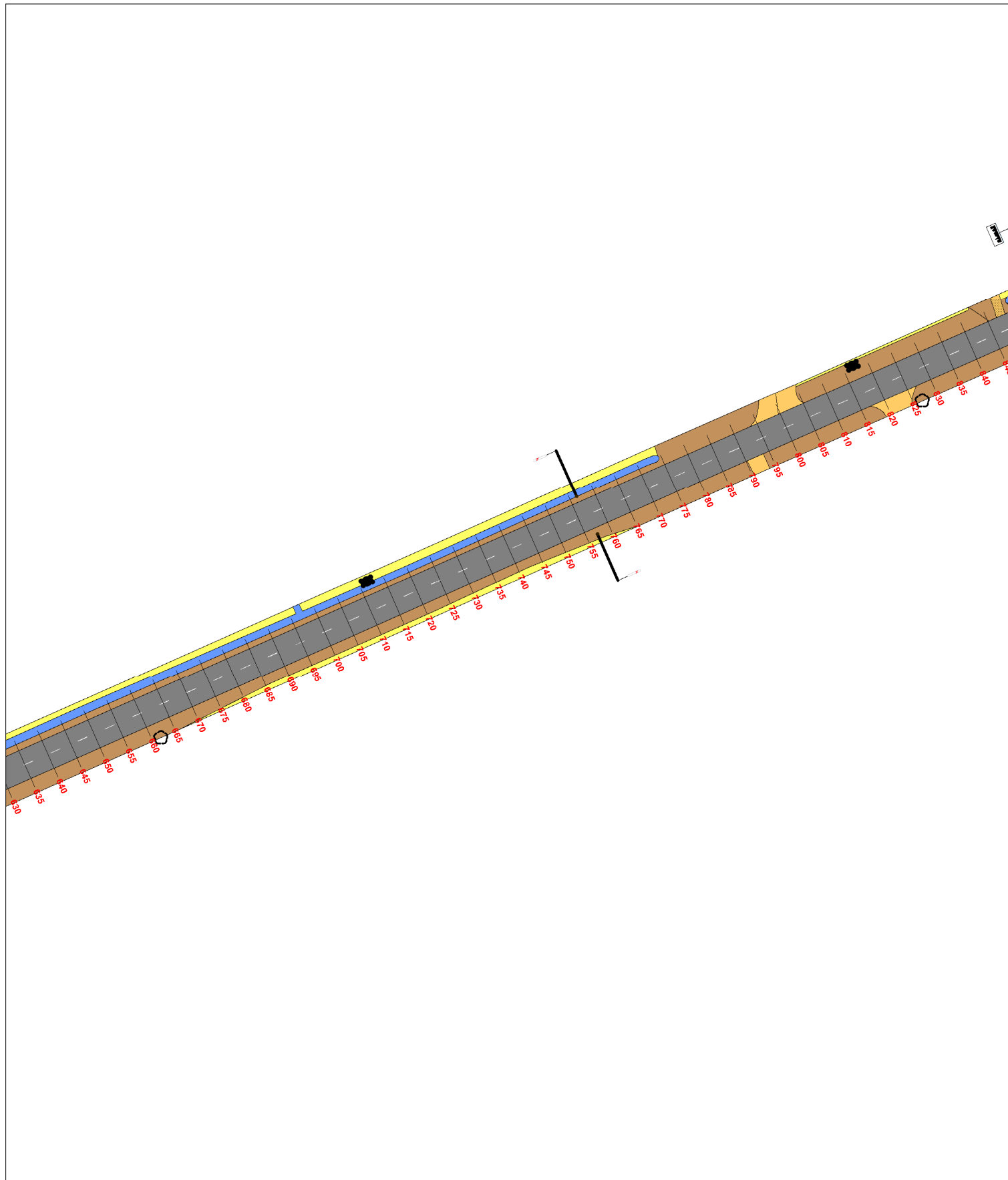




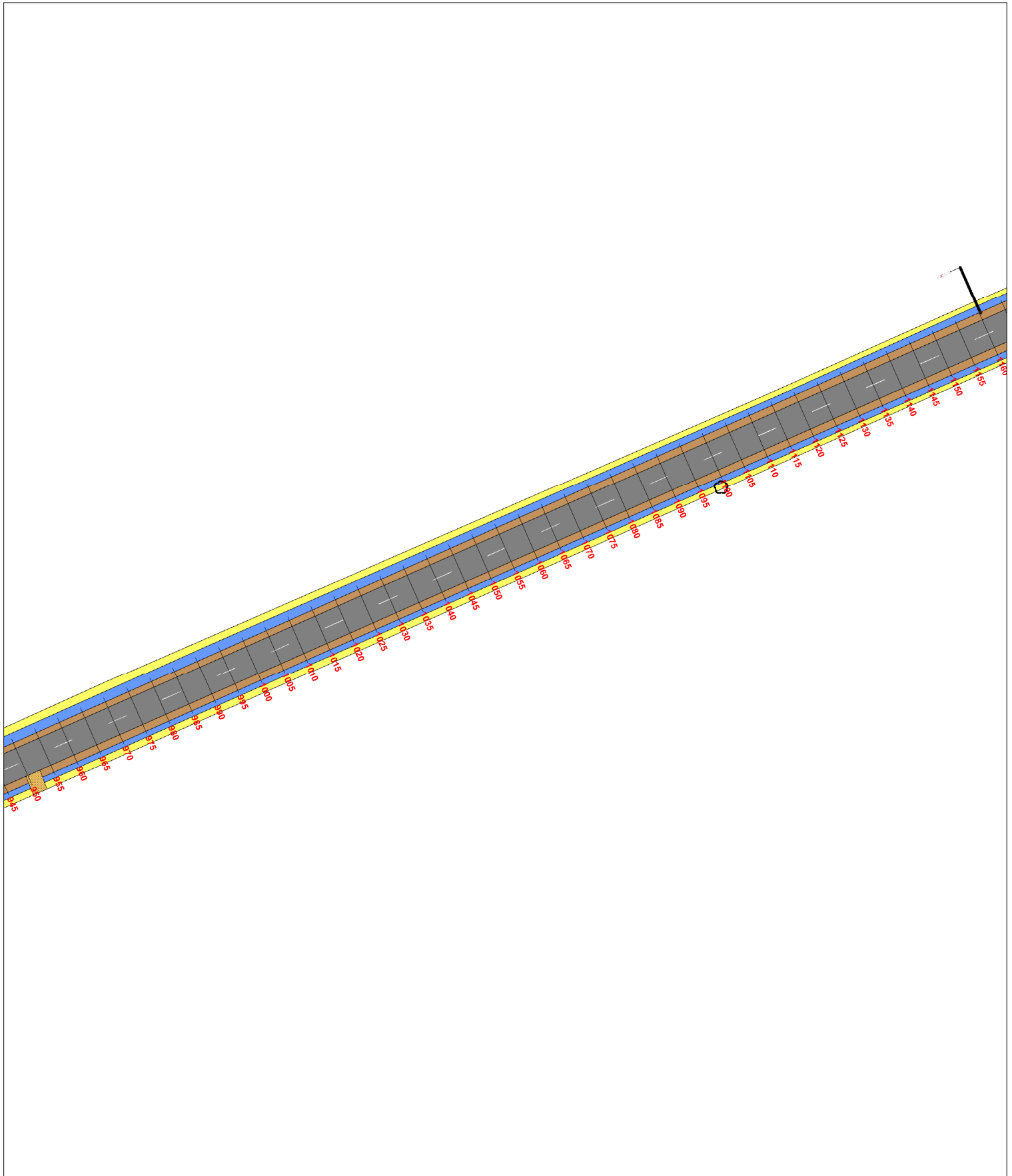
Zarządca: Nazwa zarządcy		<b>PROJEKT STAŁEJ ORGANIZACJI RUCHU</b>	
Droga Numer W432		Projekt 15000	
<b>PLAN SYTUACYJNY OZNAKOWANIA</b>			
LEHMANN + PARTNER POLSKA SP. Z O.O. ul. Marii Dąbrowskiej 8 62-500 Konin telefon 063/2467445 Telefax: 063/2467446 e-mail: info@lehmman-partner.pl internet: <a href="http://www.pomiarydrogowe.pl">http://www.pomiarydrogowe.pl</a>		SKALA	1:1000
LEHMANN+PARTNER Projektował:		NR RYS.	25
Imię i nazwisko		Podpis:	STAN Marzec 2015



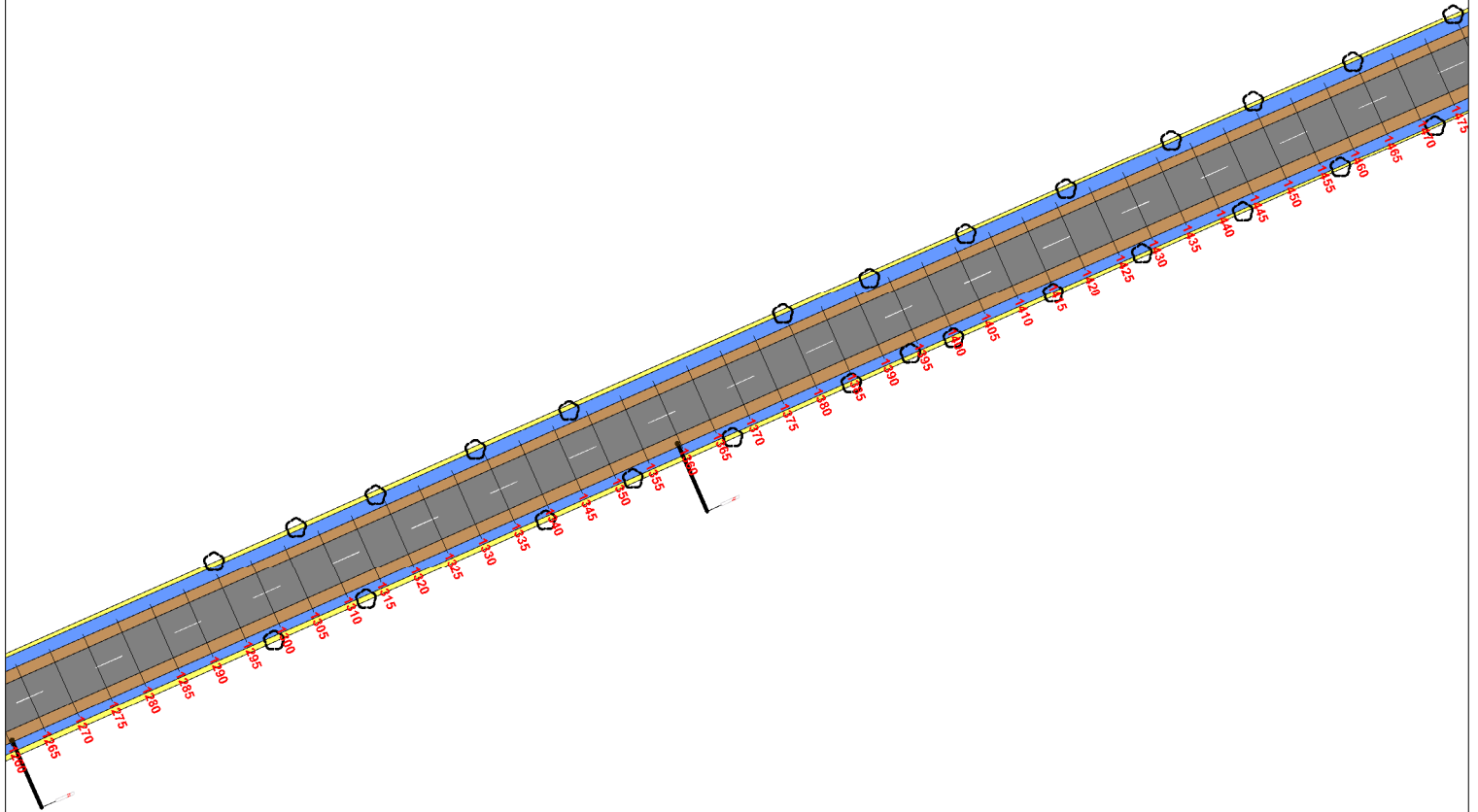
Zarządca: Nazwa zarządcy		<b>PROJEKT STAŁEJ ORGANIZACJI RUCHU</b>	
Droga Numer W432		Projekt 15000	
<b>PLAN SYTUACYJNY OZNAKOWANIA</b>			
LEHMANN + PARTNER POLSKA SP. Z O.O. ul. Marii Dąbrowskiej 8 62-500 Konin telefon 063/2467445 Telefax 063/2467446 e-mail: info@lehmann-partner.pl internet: <a href="http://www.pomiarydrogowe.pl">http://www.pomiarydrogowe.pl</a>		SKALA	1:1000
Projektował: <b>Imię i nazwisko</b>		NR RYS.	26
Podpis:		STAN	Marzec 2015



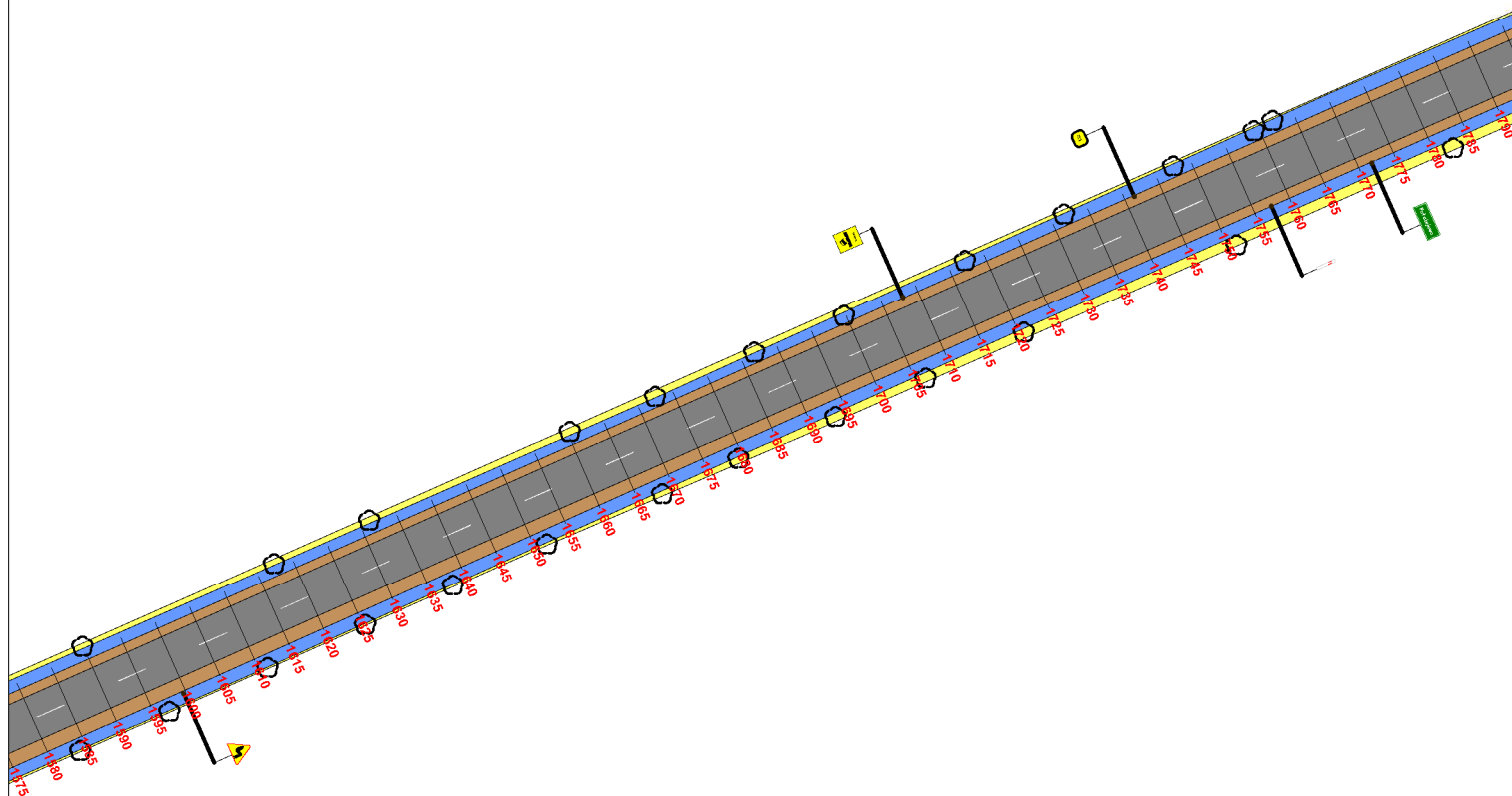
Zarządca: Nazwa zarządcy		<b>PROJEKT STAŁEJ ORGANIZACJI RUCHU</b>	
Droga Numer W432		Projekt 15000	
<b>PLAN SYTUACYJNY OZNAKOWANIA</b>			
LEHMANN + PARTNER POLSKA SP. Z O.O. ul. Marii Dąbrowskiej 8 62-500 Konin telefon 063/2467445 Telefax 063/2467446 e-mail: info@lehmman-partner.pl internet: <a href="http://www.pomiarydrogowe.pl">http://www.pomiarydrogowe.pl</a>		SKALA	1:1000
Projektował: <b>Imię i nazwisko</b>		NR RYS.	27
Podpis:		STAN	Marzec 2015



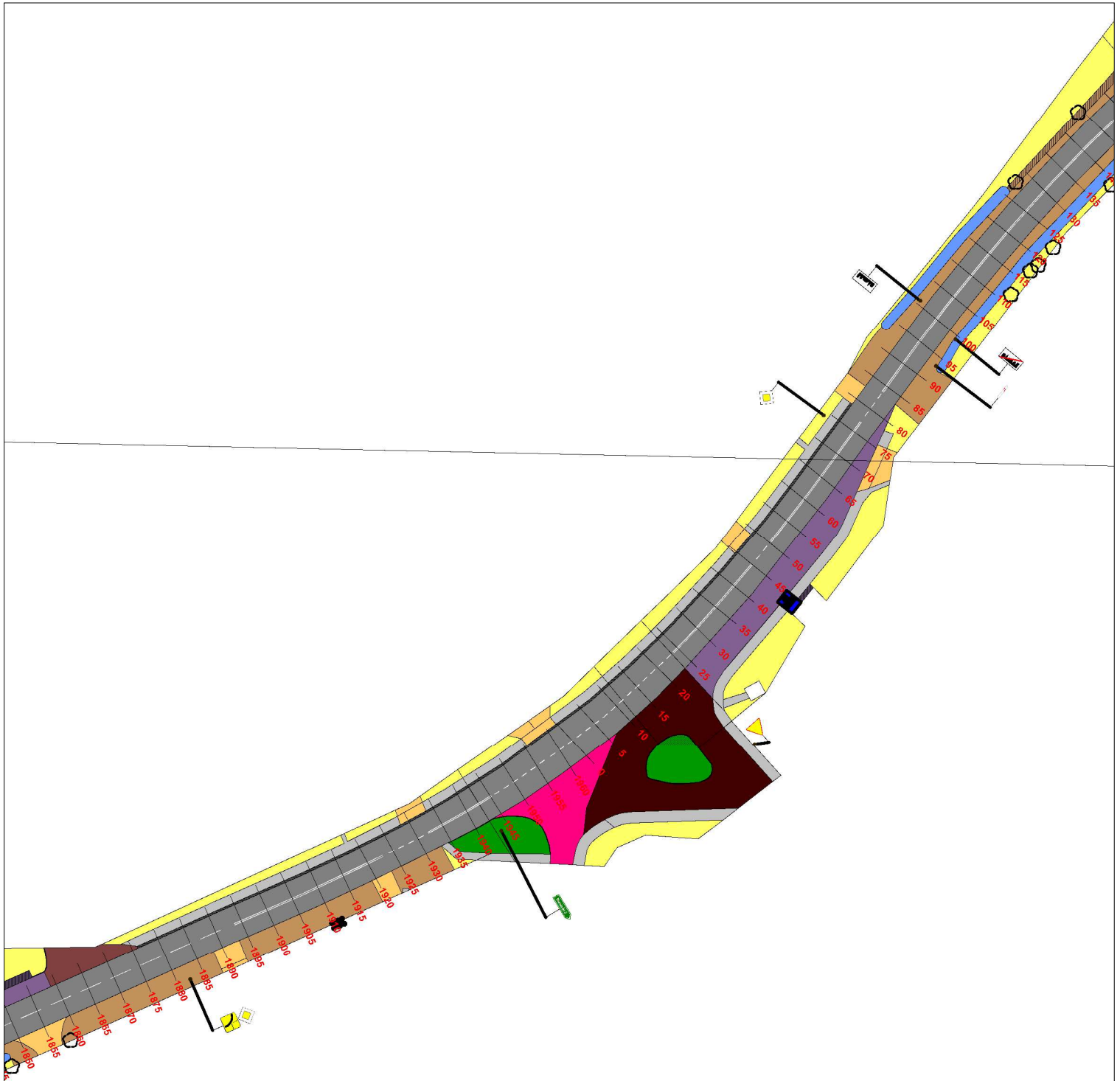
Zarządca: Nazwa zarządcy		<b>PROJEKT STAŁEJ ORGANIZACJI RUCHU</b>	
Droga Numer W432		Projekt 15000	
<b>PLAN SYTUACYJNY OZNAKOWANIA</b>			
LEHMANN + PARTNER POLSKA SP. Z O.O. ul. Marii Dąbrowskiej 8 62-500 Konin telefon 063/2467445 Telefax 063/2467446 e-mail: info@lehmann-partner.pl internet: <a href="http://www.pomiarydrogowe.pl">http://www.pomiarydrogowe.pl</a>		SKALA	1:1000
Projektował: <b>Imię i nazwisko</b>		NR RYS.	28
Podpis:		STAN	Marzec 2015



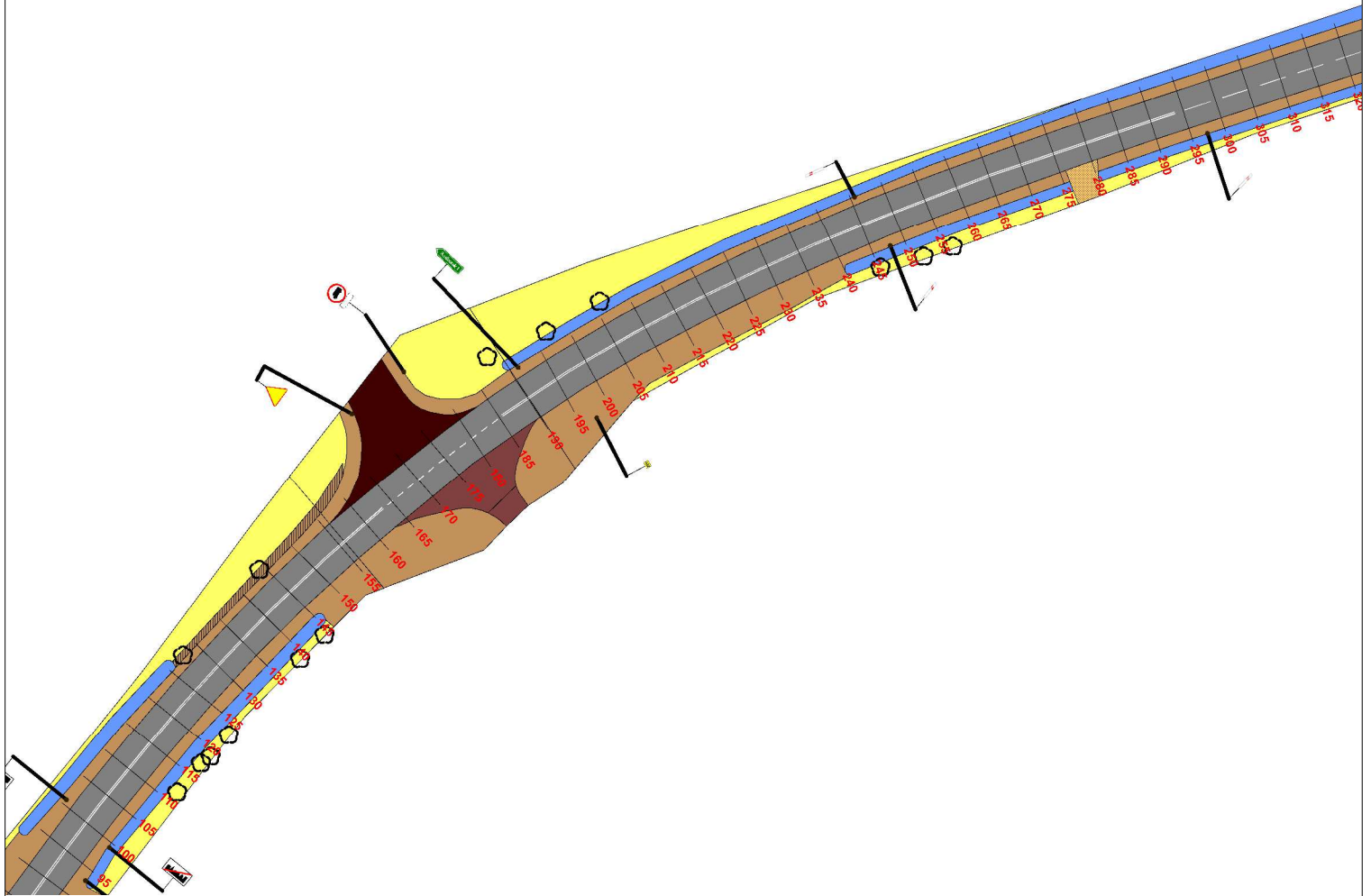
Zarządca: Nazwa zarządcy		<b>PROJEKT STAŁEJ ORGANIZACJI RUCHU</b>	
Droga Numer W432			
<b>PLAN SYTUACYJNY OZNAKOWANIA</b>			
LEHMANN + PARTNER POLSKA SP. Z O.O. ul. Marii Dąbrowskiej 8 62-500 Konin telefon 063/2467445 Telefax: 063/2467446 e-mail: info@lehmann-partner.pl internet: <a href="http://www.pomiarydrogowe.pl">http://www.pomiarydrogowe.pl</a>		SKALA	1:1000
		NR RYS.	29
Projektował: <b>Imię i nazwisko</b>	Podpis:	STAN	Marzec 2015



Zarządca: Nazwa zarządcy		<b>PROJEKT STAŁEJ ORGANIZACJI RUCHU</b>	
Droga Numer W432			
<b>PLAN SYTUACYJNY OZNAKOWANIA</b>			
LEHMANN + PARTNER POLSKA SP. Z O.O. ul. Marii Dąbrowskiej 8 62-500 Konin telefon 063/2467445 Telefax 063/2467446 e-mail: info@lehmann-partner.pl internet: <a href="http://www.pomiarydrogowe.pl">http://www.pomiarydrogowe.pl</a>		SKALA	1:1000
		NR RYS.	30
Projektował: <b>Imię i nazwisko</b>	Podpis:	STAN	Marzec 2015

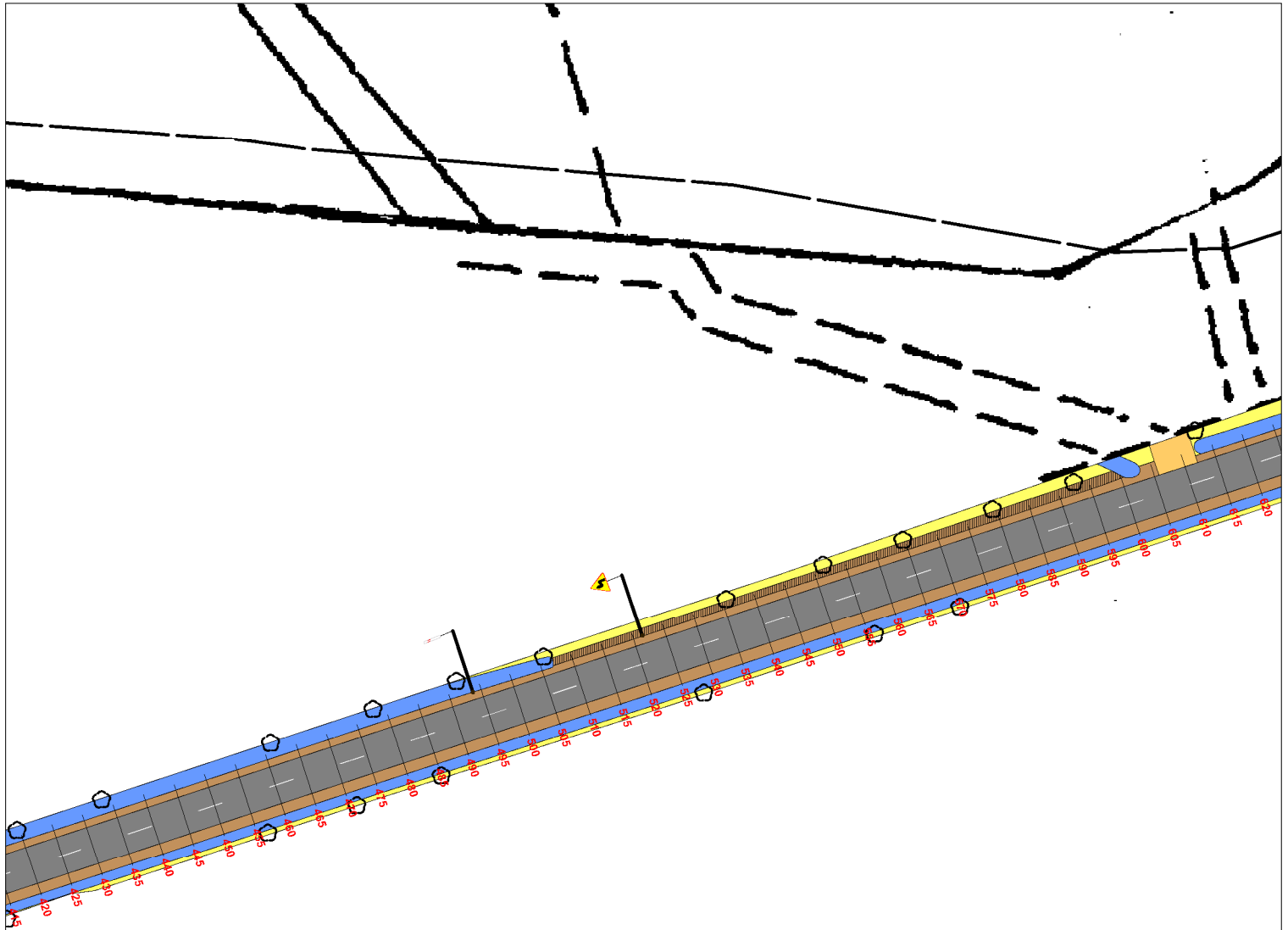


Zarządca: Nazwa zarządcy		<b>PROJEKT STAŁEJ ORGANIZACJI RUCHU</b>	
Droga Numer W432		Projekt 15000	
<b>PLAN SYTUACYJNY OZNAKOWANIA</b>			
LEHMANN + PARTNER POLSKA SP. Z O.O. ul. Marii Dąbrowskiej 8 62-500 Konin telefon 063/2467445 Telefax 063/2467446 e-mail: info@lehmann-partner.pl internet: <a href="http://www.pomiarydrogowe.pl">http://www.pomiarydrogowe.pl</a>		SKALA	1:1000
		NR RYS.	31
Projektował: <b>Imię i nazwisko</b>	Podpis:	STAN	Marzec 2015

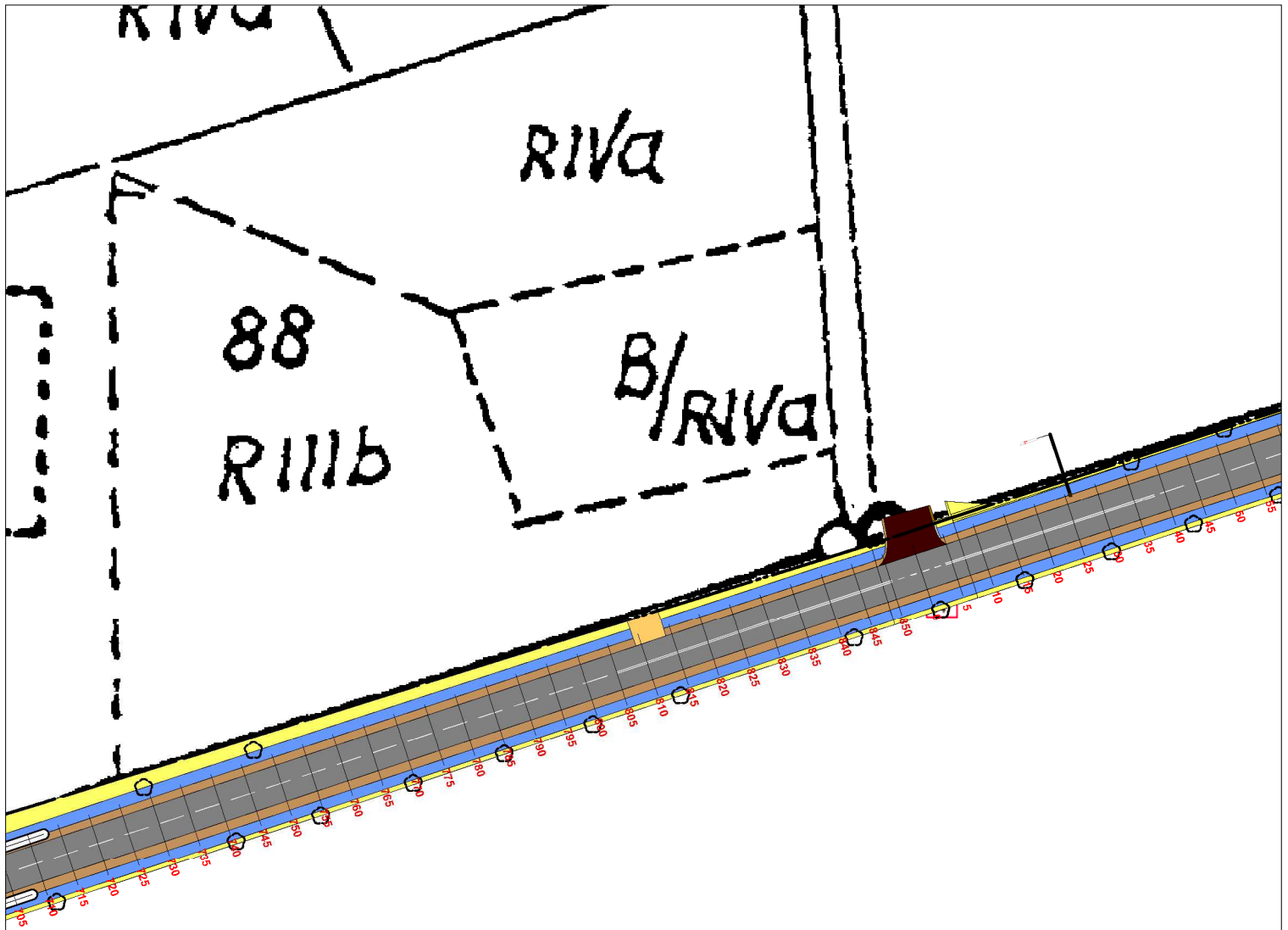


Zarządca: Nazwa zarządcy		<b>PROJEKT STAŁEJ ORGANIZACJI RUCHU</b>	
Droga Numer W432		Projekt 15000	
<b>PLAN SYTUACYJNY OZNAKOWANIA</b>			
LEHMANN + PARTNER POLSKA SP. Z O.O. ul. Marii Dąbrowskiej 8 62-500 Konin telefon 063/2467445 Telefax: 063/2467446 e-mail: info@lehmann-partner.pl internet: <a href="http://www.pomiarydrogowe.pl">http://www.pomiarydrogowe.pl</a>		SKALA	1:1000
GINGER LEHMANN+PARTNER		NR RYS.	32
Projektował: Imię i nazwisko	Podpis:	STAN	Marzec 2015

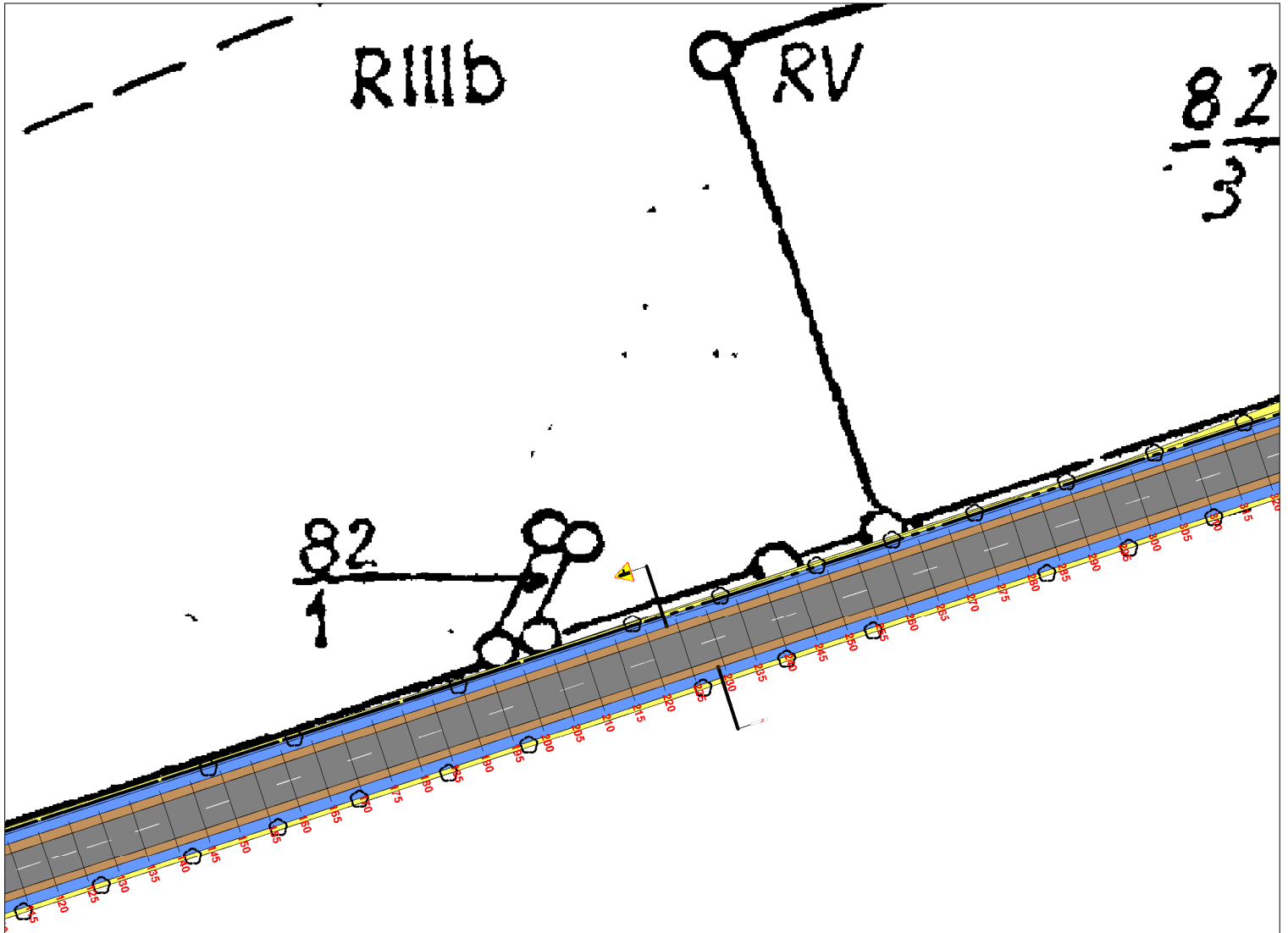




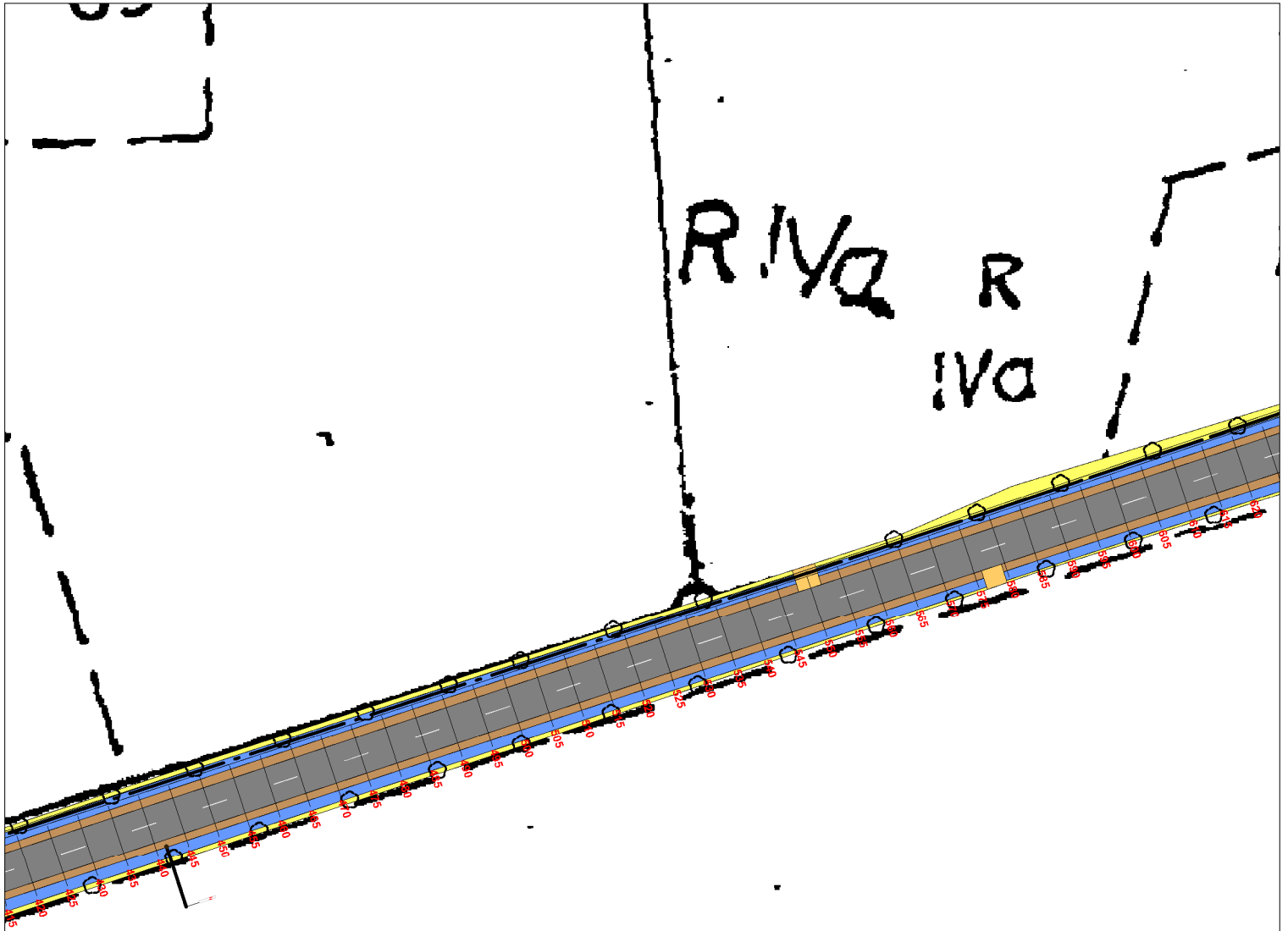
Zarządca: Nazwa zarządcy		<b>PROJEKT STAŁEJ ORGANIZACJI RUCHU</b>	
Droga Numer W432		Projekt 15000	
<b>PLAN SYTUACYJNY OZNAKOWANIA</b>			
LEHMANN + PARTNER POLSKA SP. Z O.O. ul. Marii Dąbrowskiej 8 62-500 Konin telefon 063/2467445 Telefax 063/2467446 e-mail: info@lehmman-partner.pl internet: <a href="http://www.pomiarydrogowe.pl">http://www.pomiarydrogowe.pl</a>		SKALA	1:1000
		NR RYS.	33
Projektował: Imię i nazwisko	Podpis:	STAN	Marzec 2015



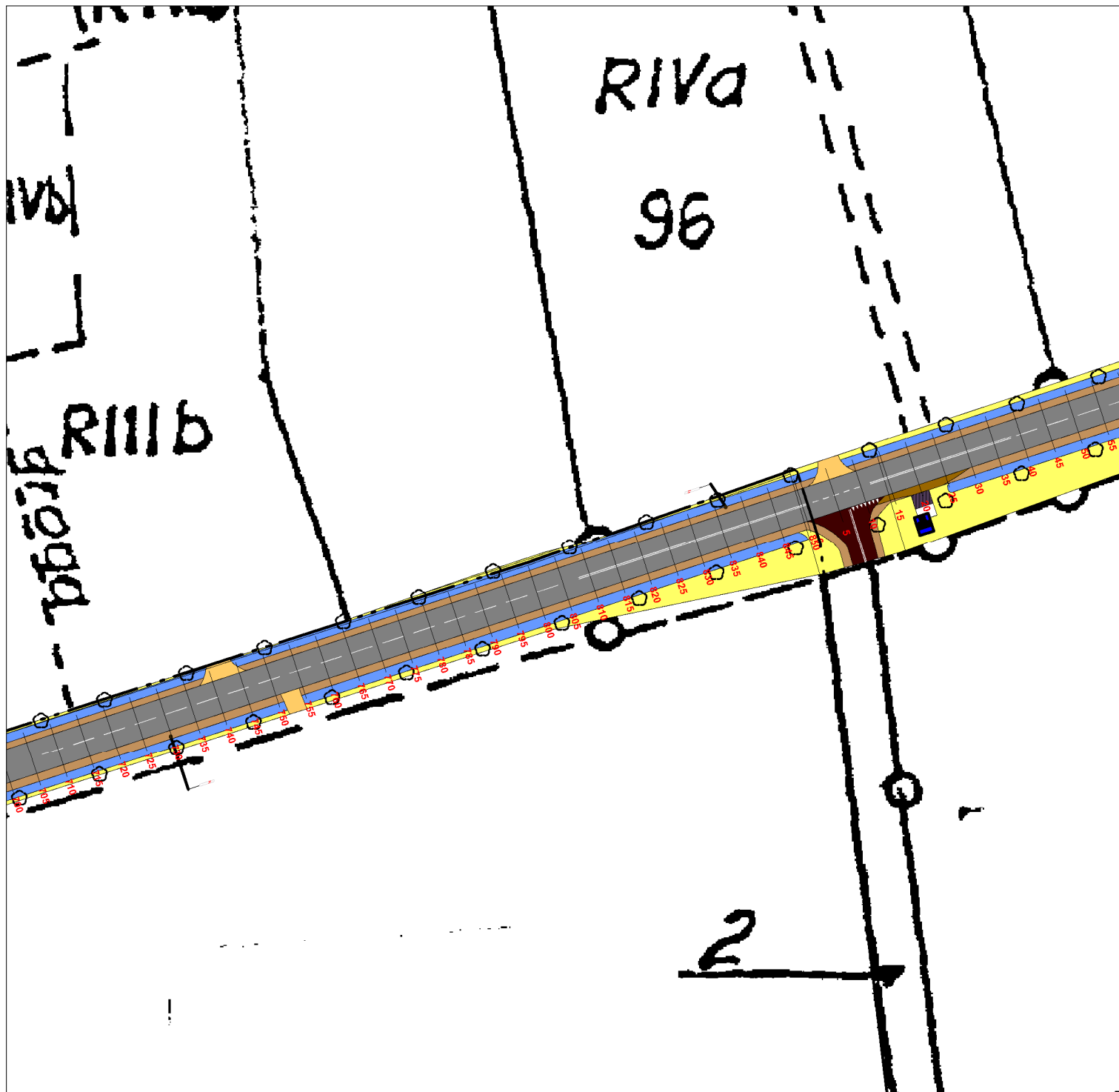
Zarządca: Nazwa zarządcy	<b>PROJEKT STAŁEJ ORGANIZACJI RUCHU</b>		
Droga Numer W432	Projekt 15000		
<b>PLAN SYTUACYJNY OZNAKOWANIA</b>			
LEHMANN + PARTNER POLSKA SP. Z O.O. ul. Marii Dąbrowskiej 8 62-500 Konin telefon 063/2467445 Telefax 063/2467446 e-mail: info@lehmann-partner.pl internet: http://www.pomiarydrogowe.pl		SKALA	1:1000
		NR RYS.	34
Projektował: Imię i nazwisko	Podpis:	STAN	Marzec 2015



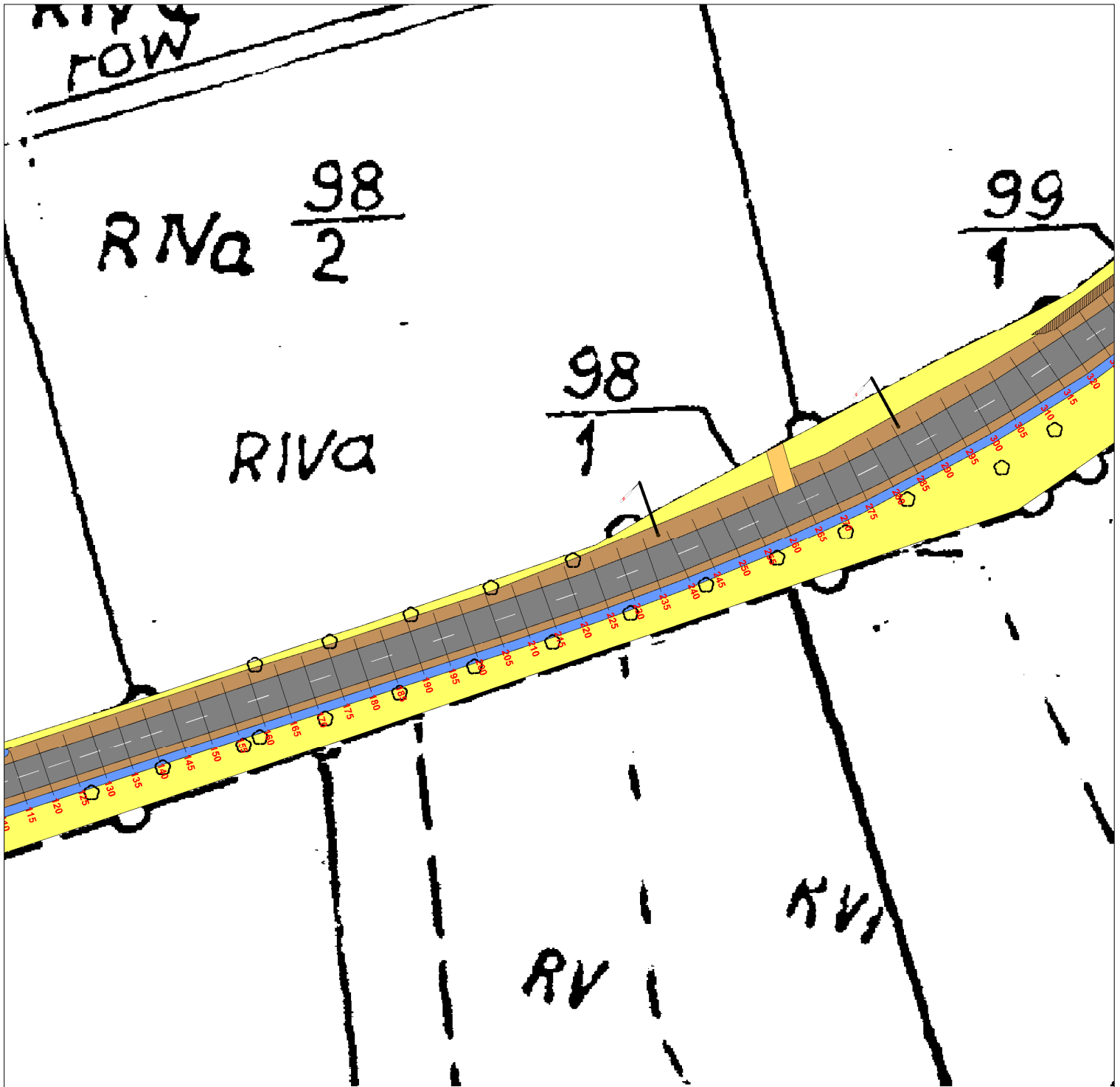
Zarządca: Nazwa zarządcy		<b>PROJEKT STAŁEJ ORGANIZACJI RUCHU</b>	
Droga Numer W432		Projekt 15000	
<b>PLAN SYTUACYJNY OZNAKOWANIA</b>			
LEHMANN + PARTNER POLSKA SP. Z O.O. ul. Marii Dąbrowskiej 8 62-500 Konin telefon 063/2467445 Telefax 063/2467446 e-mail: info@lehmann-partner.pl internet: <a href="http://www.pomiarydrogowe.pl">http://www.pomiarydrogowe.pl</a>		SKALA	1:1000
		NR RYS.	35
Projektował: Imię i nazwisko	Podpis:	STAN	Marzec 2015



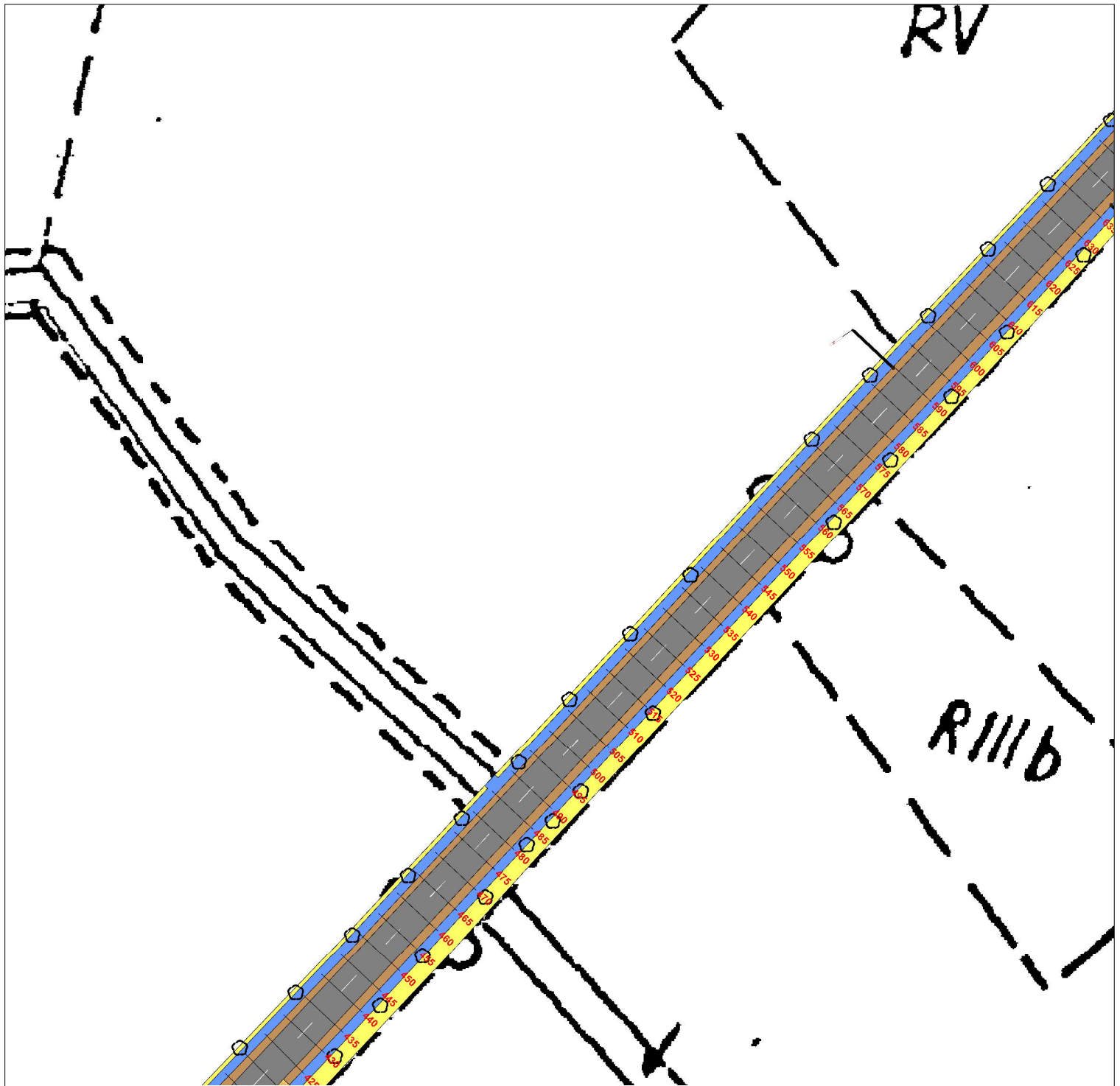
Zarządca: Nazwa zarządcy		<b>PROJEKT STAŁEJ ORGANIZACJI RUCHU</b>	
Droga Numer W432			
<b>PLAN SYTUACYJNY OZNAKOWANIA</b>			
LEHMANN + PARTNER POLSKA SP. Z O.O. ul. Marii Dąbrowskiej 8 62-500 Konin telefon 063/2467445 Telefax 063/2467446 e-mail: info@lehmann-partner.pl internet: <a href="http://www.pomiarydrogowe.pl">http://www.pomiarydrogowe.pl</a>		SKALA	1:1000
		NR RYS.	36
Projektował: Imię i nazwisko	Podpis:	STAN	Marzec 2015



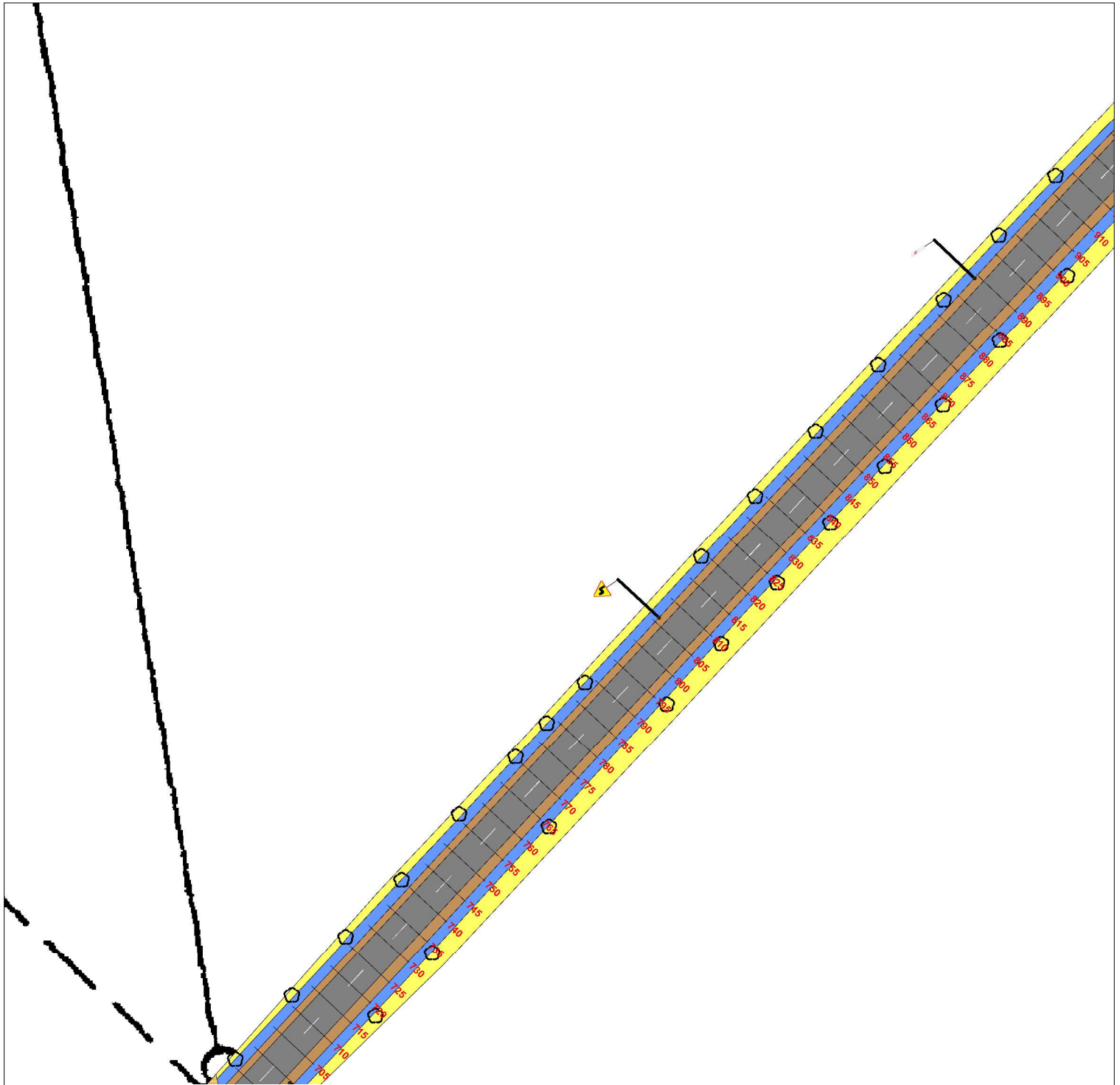
Zarządca: Nazwa zarządcy		<b>PROJEKT STAŁEJ ORGANIZACJI RUCHU</b>	
Droga Numer W432		Projekt 15000	
<b>PLAN SYTUACYJNY OZNAKOWANIA</b>			
LEHMANN + PARTNER POLSKA SP. Z O.O. ul. Marii Dąbrowskiej 8 62-500 Konin telefon 063/2467445 Telefax 063/2467446 e-mail: info@lehmann-partner.pl internet: <a href="http://www.pomiarydrogowe.pl">http://www.pomiarydrogowe.pl</a>		SKALA	1:1000
		NR RYS.	37
Projektował: Imię i nazwisko	Podpis:	STAN	Marzec 2015



Zarządca: Nazwa zarządcy		<b>PROJEKT STAŁEJ ORGANIZACJI RUCHU</b>	
Droga Numer W432		Projekt 15000	
<b>PLAN SYTUACYJNY OZNAKOWANIA</b>			
LEHMANN + PARTNER POLSKA SP. Z O.O. ul. Marii Dąbrowskiej 8 62-500 Konin telefon 063/2467445 Telefax 063/2467446 e-mail: info@lehmann-partner.pl internet: <a href="http://www.pomiarydrogowe.pl">http://www.pomiarydrogowe.pl</a>		SKALA	1:1000
		NR RYS.	38
Projektował: Imię i nazwisko	Podpis:	STAN	Marzec 2015

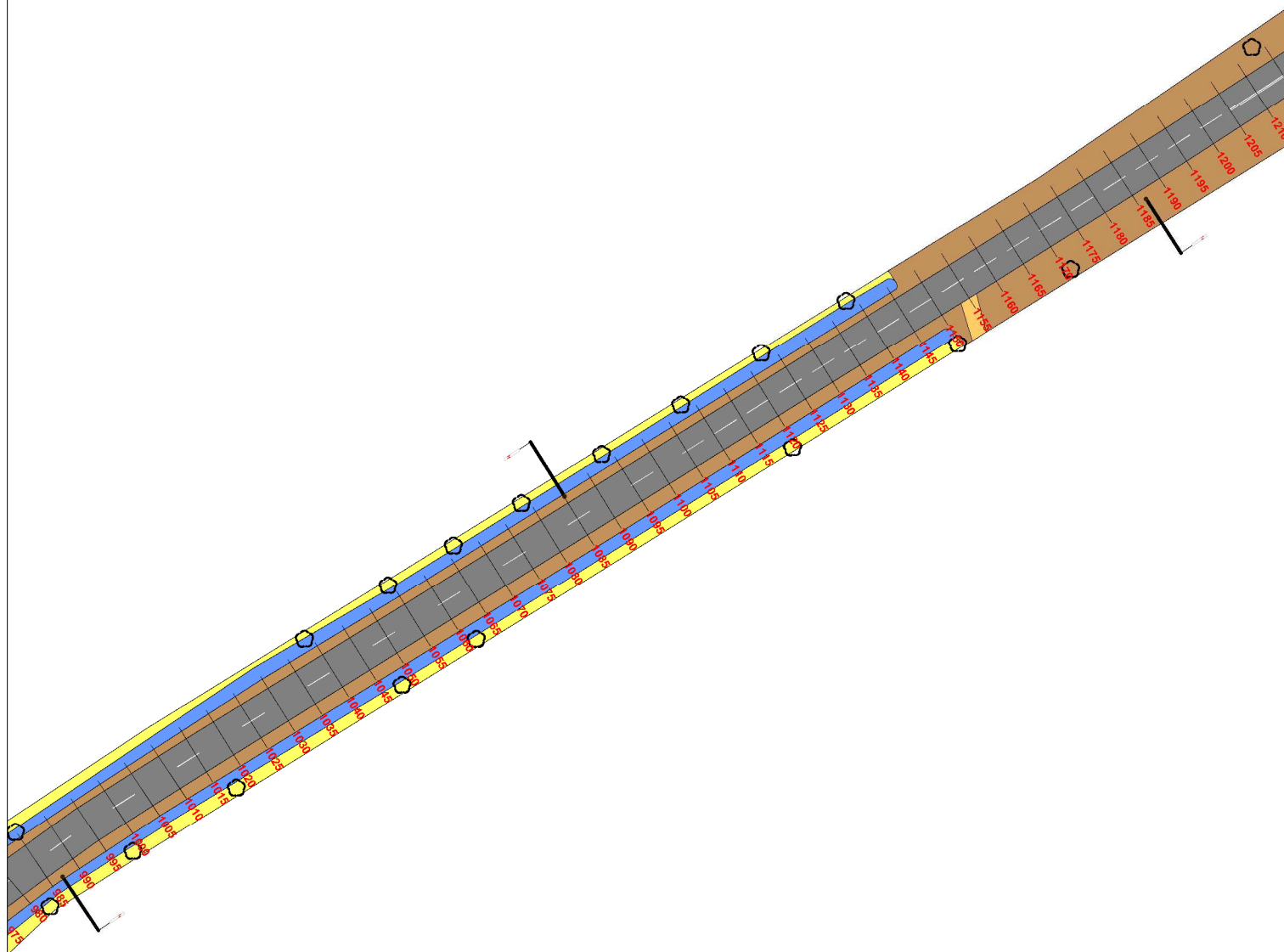


Zarządca: Nazwa zarządcy		<b>PROJEKT STAŁEJ ORGANIZACJI RUCHU</b>	
Droga Numer W432		Projekt 15000	
<b>PLAN SYTUACYJNY OZNAKOWANIA</b>			
LEHMANN + PARTNER POLSKA SP. Z O.O. ul. Marii Dąbrowskiej 8 62-500 Konin telefon 063/2467445 Telefax 063/2467446 e-mail: info@lehmann-partner.pl internet: http://www.pomiarydrogowe.pl		SKALA	1:1000
		NR RYS.	39
Projektował: Imię i nazwisko	Podpis:	STAN	Marzec 2015

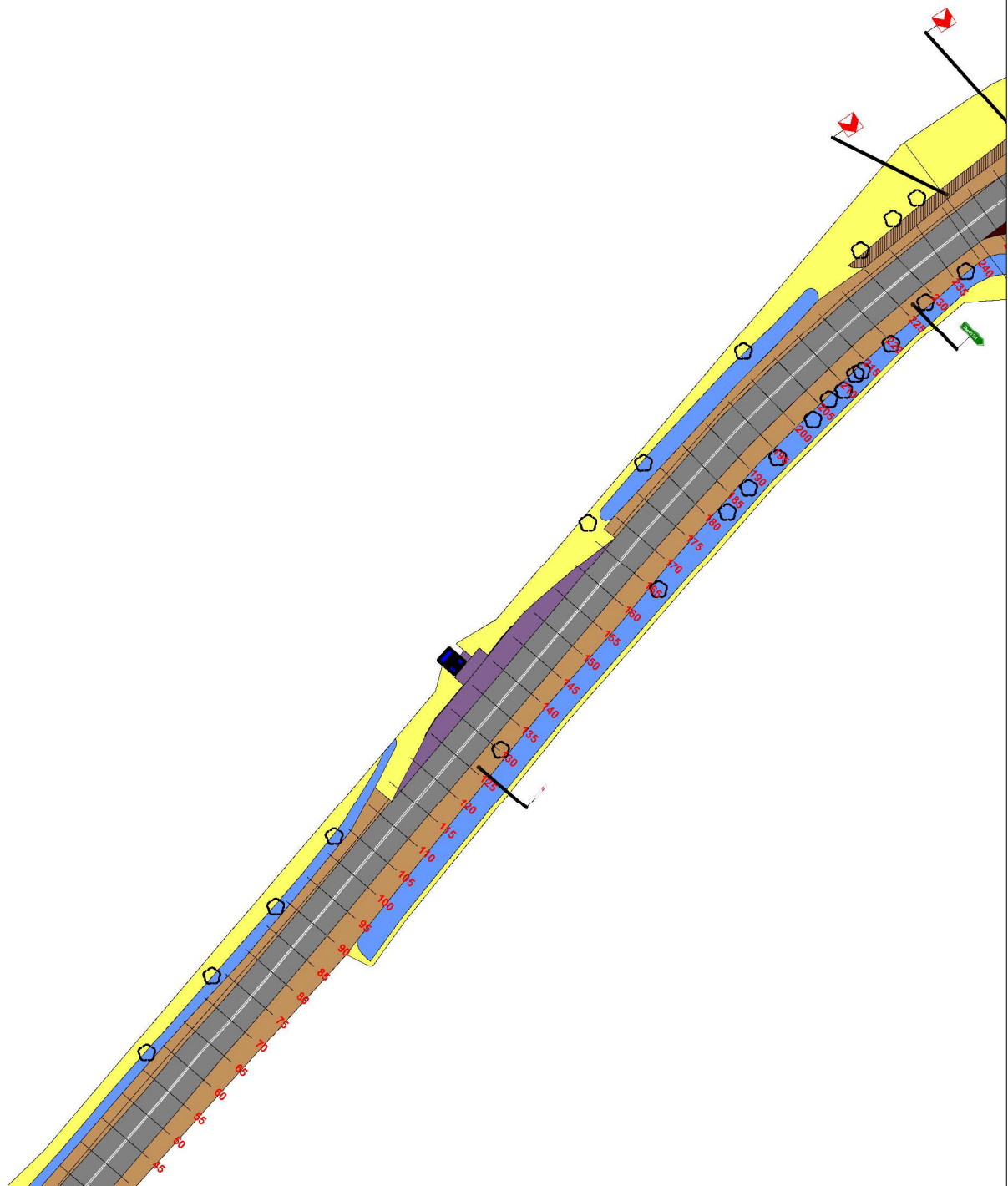


Zarządca: Nazwa zarządcy		<b>PROJEKT STAŁEJ ORGANIZACJI RUCHU</b>	
Droga Numer W432		Projekt 15000	
<b>PLAN SYTUACYJNY OZNAKOWANIA</b>			
LEHMANN + PARTNER POLSKA SP. Z O.O. ul. Marii Dąbrowskiej 8 62-500 Konin telefon 063/2467445 Telefax 063/2467446 e-mail: info@lehmman-partner.pl internet: <a href="http://www.pomiarydrogowe.pl">http://www.pomiarydrogowe.pl</a>		SKALA	1:1000
		NR RYS.	40
Projektował: Imię i nazwisko	Podpis:	STAN	Marzec 2015

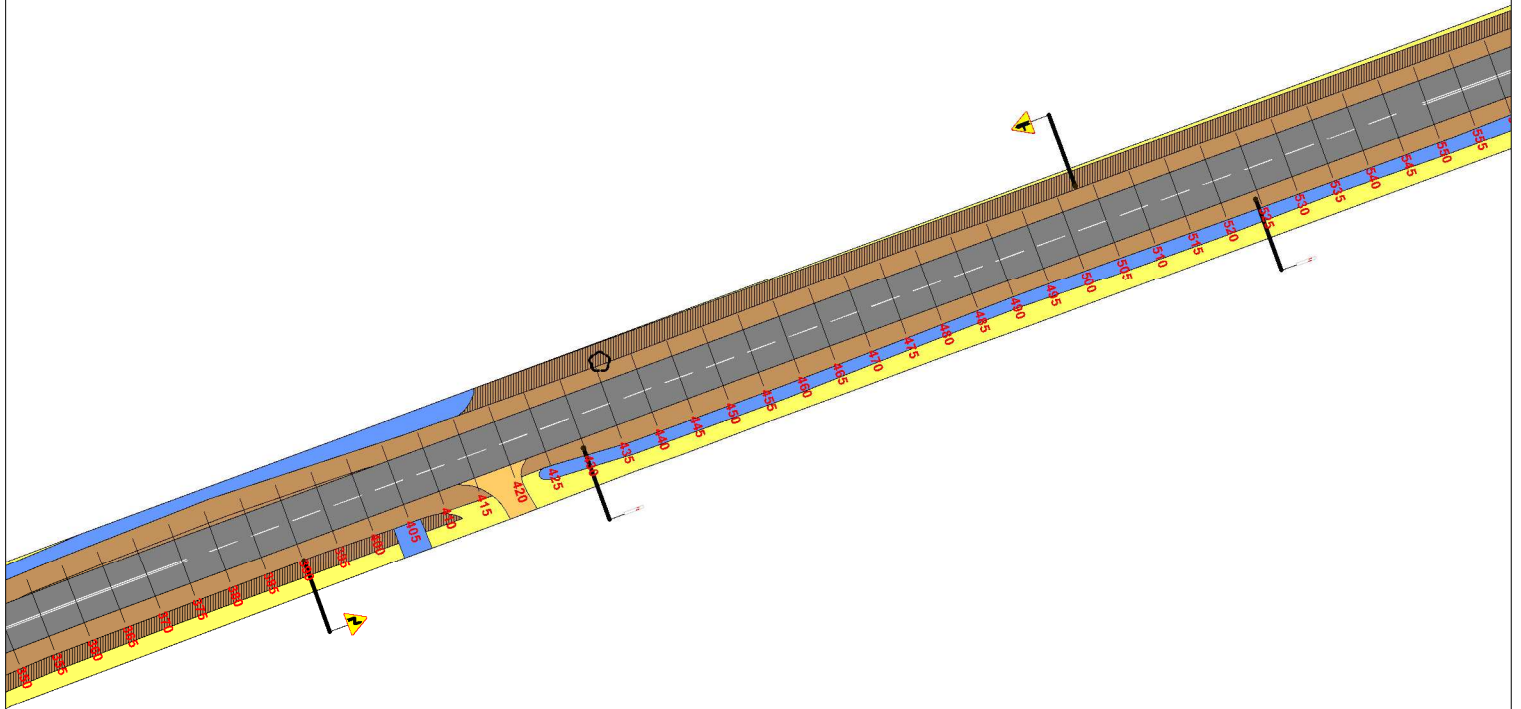




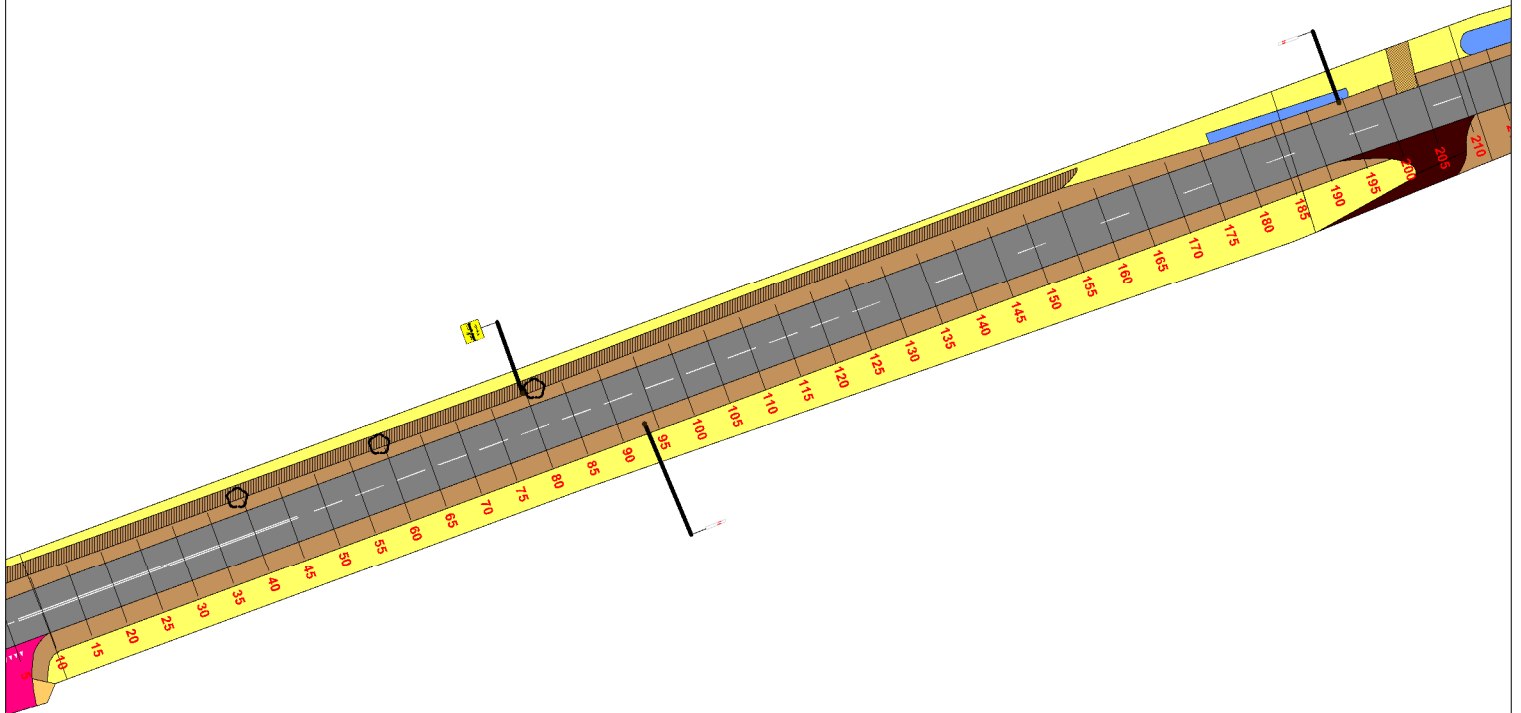
Zarządca: Nazwa zarządcy		<b>PROJEKT STAŁEJ ORGANIZACJI RUCHU</b>	
Droga Numer W432		Projekt 15000	
<b>PLAN SYTUACYJNY OZNAKOWANIA</b>			
LEHMANN + PARTNER POLSKA SP. Z O.O. ul. Marii Dąbrowskiej 8 62-500 Konin telefon 063/2467445 Telefax 063/2467446 e-mail: info@lehmman-partner.pl internet: <a href="http://www.pomiarydrogowe.pl">http://www.pomiarydrogowe.pl</a>		SKALA	1:1000
		NR RYS.	41
Projektował: <b>Imię i nazwisko</b>	Podpis:	STAN	Marzec 2015



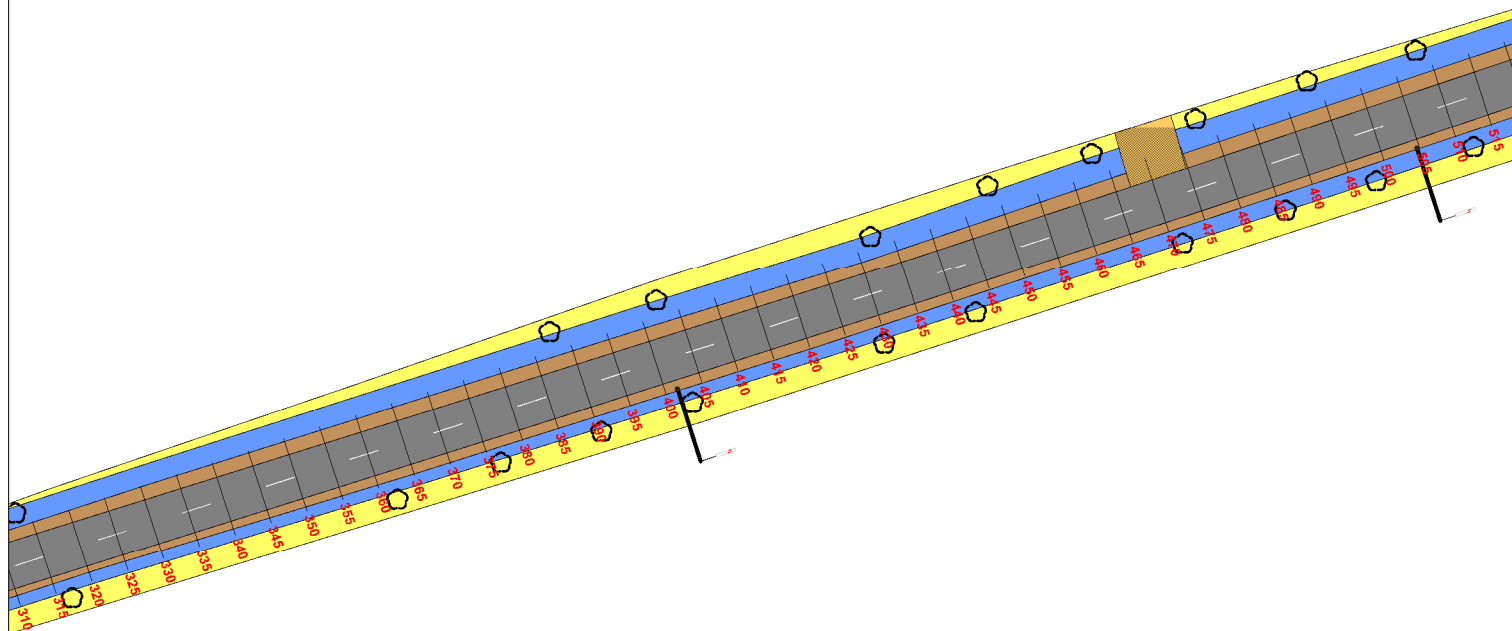
Zarządca: Nazwa zarządcy		<b>PROJEKT STAŁEJ ORGANIZACJI RUCHU</b>	
Droga Numer W432		Projekt 15000	
<b>PLAN SYTUACYJNY OZNAKOWANIA</b>			
LEHMANN + PARTNER POLSKA SP. Z O.O. ul. Marii Dąbrowskiej 8 62-500 Konin telefon 063/2467445 Telefax 063/2467446 e-mail: info@lehmman-partner.pl internet: <a href="http://www.pomiarydrogowe.pl">http://www.pomiarydrogowe.pl</a>		SKALA	1:1000
		NR RYS.	42
Projektował: Imię i nazwisko	Podpis:	STAN	Marzec 2015



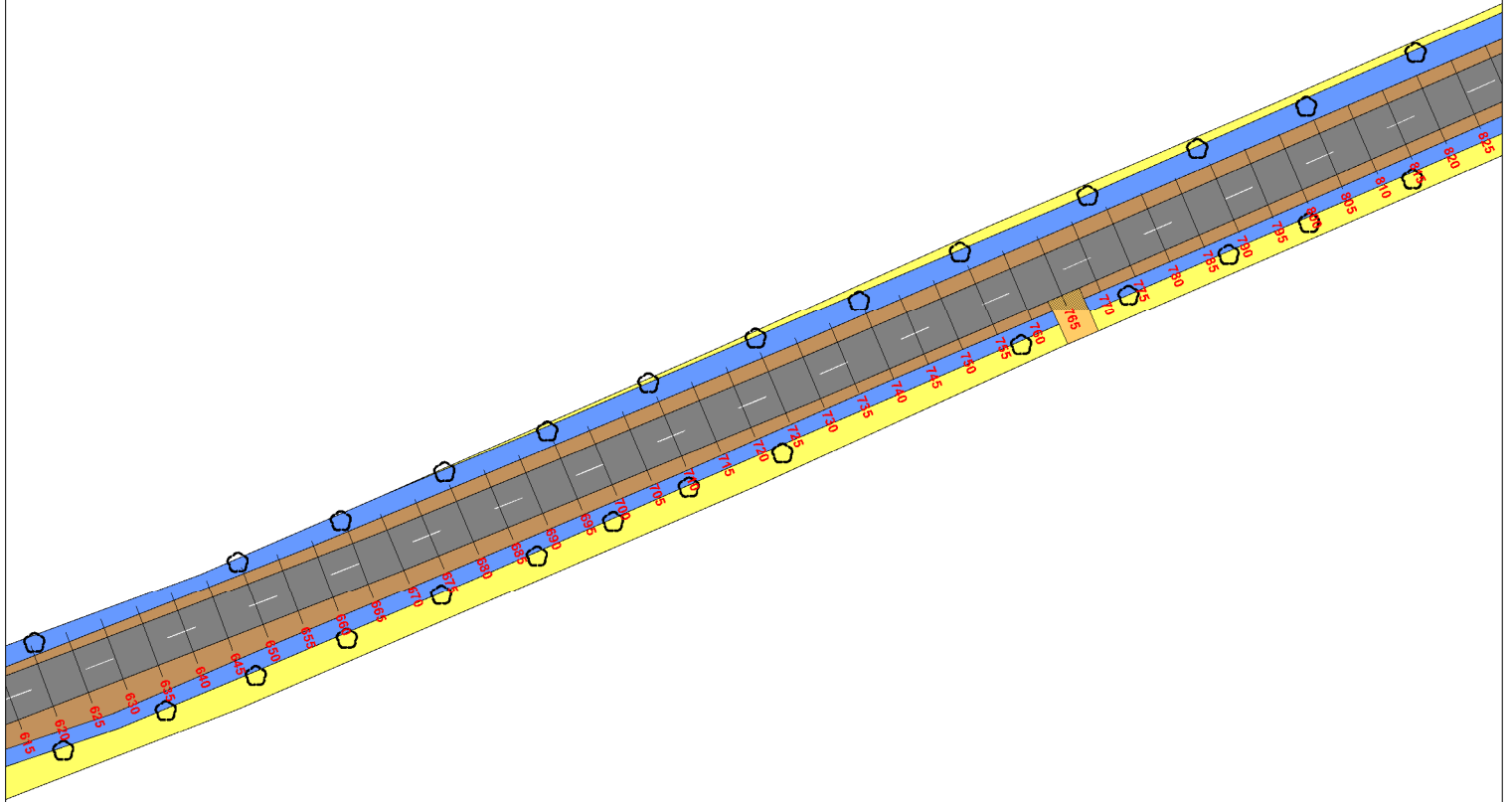
Zarządca: Nazwa zarządcy		<b>PROJEKT STAŁEJ ORGANIZACJI RUCHU</b>	
Droga Numer W432		Projekt 15000	
<b>PLAN SYTUACYJNY OZNAKOWANIA</b>			
LEHMANN + PARTNER POLSKA SP. Z O.O. ul. Marii Dąbrowskiej 8 62-500 Konin telefon 063/2467445 Telefax 063/2467446 e-mail: info@lehmann-partner.pl internet: <a href="http://www.pomiarydrogowe.pl">http://www.pomiarydrogowe.pl</a>		SKALA	1:1000
		NR RYS.	43
Projektował: Imię i nazwisko	Podpis:	STAN	Marzec 2015



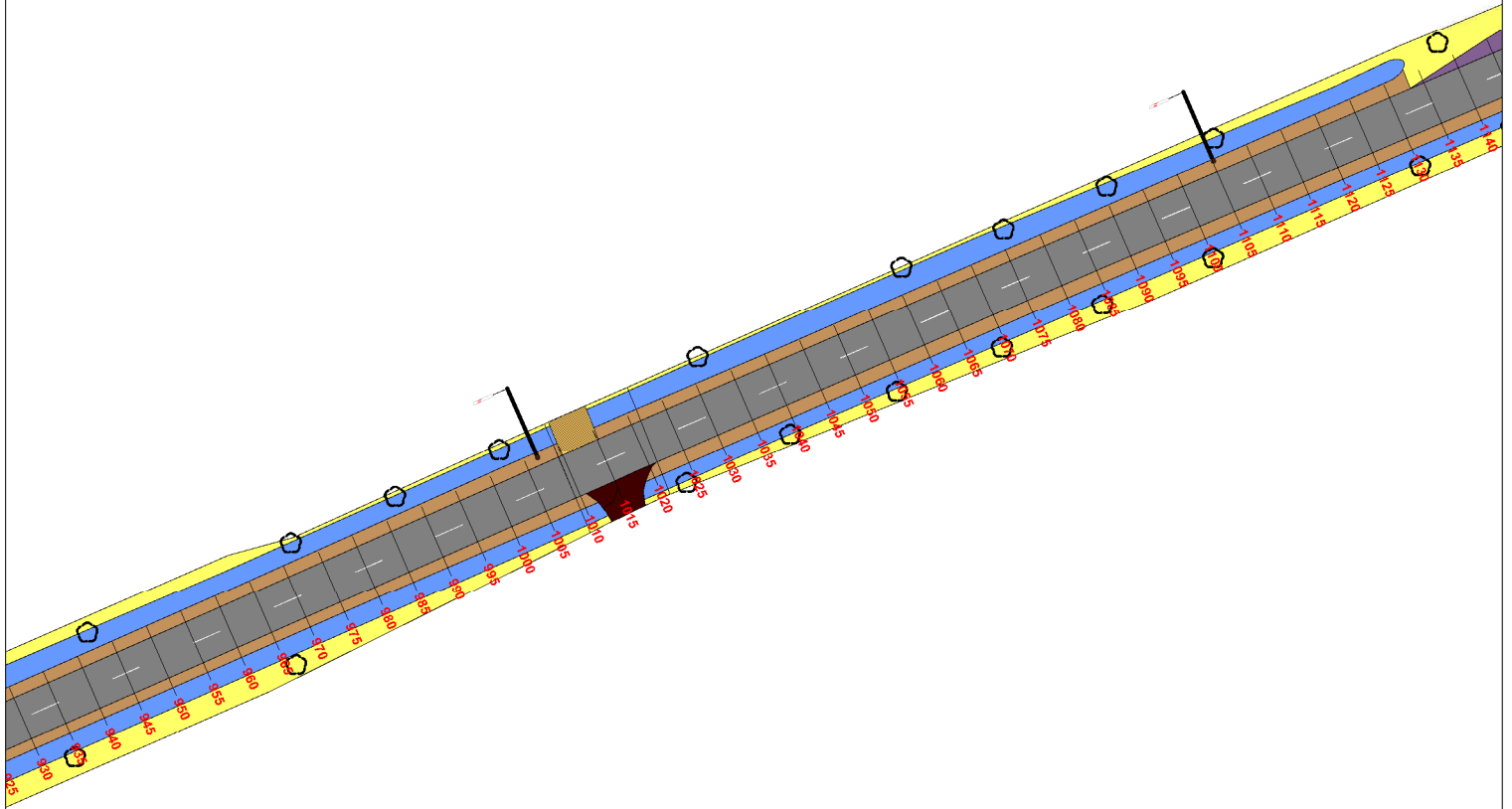
Zarządca: Nazwa zarządcy		<b>PROJEKT STAŁEJ ORGANIZACJI RUCHU</b>	
Droga Numer W432		Projekt 15000	
<b>PLAN SYTUACYJNY OZNAKOWANIA</b>			
LEHMANN + PARTNER POLSKA SP. Z O.O. ul. Marii Dąbrowskiej 8 62-500 Konin telefon 063/2467445 Telefax 063/2467446 e-mail: info@lehmann-partner.pl internet: <a href="http://www.pomiarydrogowe.pl">http://www.pomiarydrogowe.pl</a>		SKALA	1:1000
		NR RYS.	44
Projektował: Imię i nazwisko	Podpis:	STAN	Marzec 2015



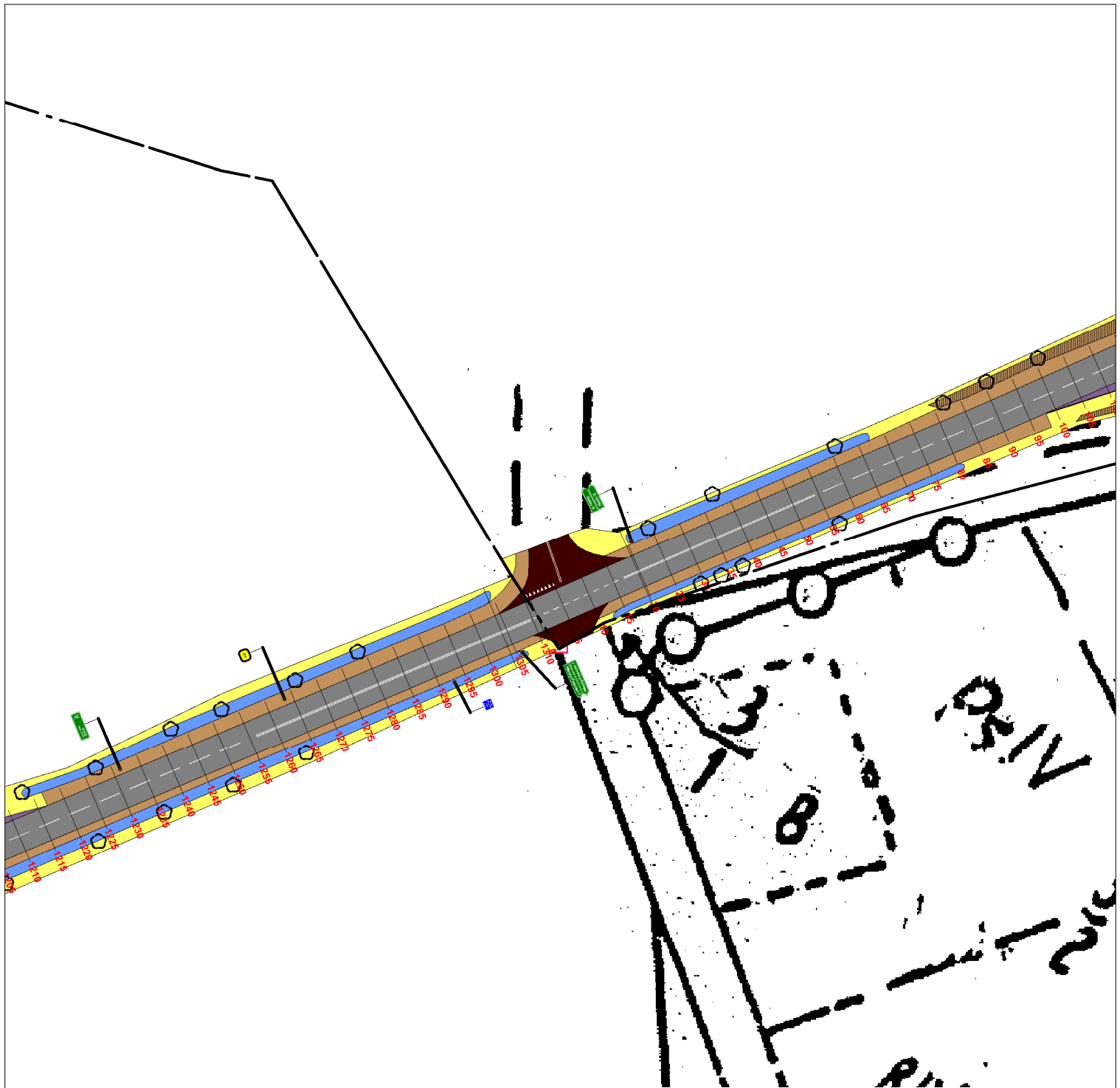
Zarządca: Nazwa zarządcy		<b>PROJEKT STAŁEJ ORGANIZACJI RUCHU</b>	
Droga Numer W432		Projekt 15000	
<b>PLAN SYTUACYJNY OZNAKOWANIA</b>			
LEHMANN + PARTNER POLSKA SP. Z O.O. ul. Marii Dąbrowskiej 8 62-500 Konin telefon 063/2467445 Telefax 063/2467446 e-mail: info@lehmann-partner.pl internet: <a href="http://www.pomiarydrogowe.pl">http://www.pomiarydrogowe.pl</a>		SKALA	1:1000
		NR RYS.	45
Projektował: Imię i nazwisko	Podpis:	STAN	Marzec 2015



Zarządca: Nazwa zarządcy		<b>PROJEKT STAŁEJ ORGANIZACJI RUCHU</b>	
Droga Numer W432		Projekt 15000	
<b>PLAN SYTUACYJNY OZNAKOWANIA</b>			
LEHMANN + PARTNER POLSKA SP. Z O.O. ul. Marii Dąbrowskiej 8 62-500 Konin telefon 063/2467445 Telefax: 063/2467446 e-mail: info@lehmman-partner.pl internet: <a href="http://www.pomiarydrogowe.pl">http://www.pomiarydrogowe.pl</a>		SKALA	1:1000
Projektował: Imię i nazwisko		NR RYS.	46
Podpis:		STAN	Marzec 2015

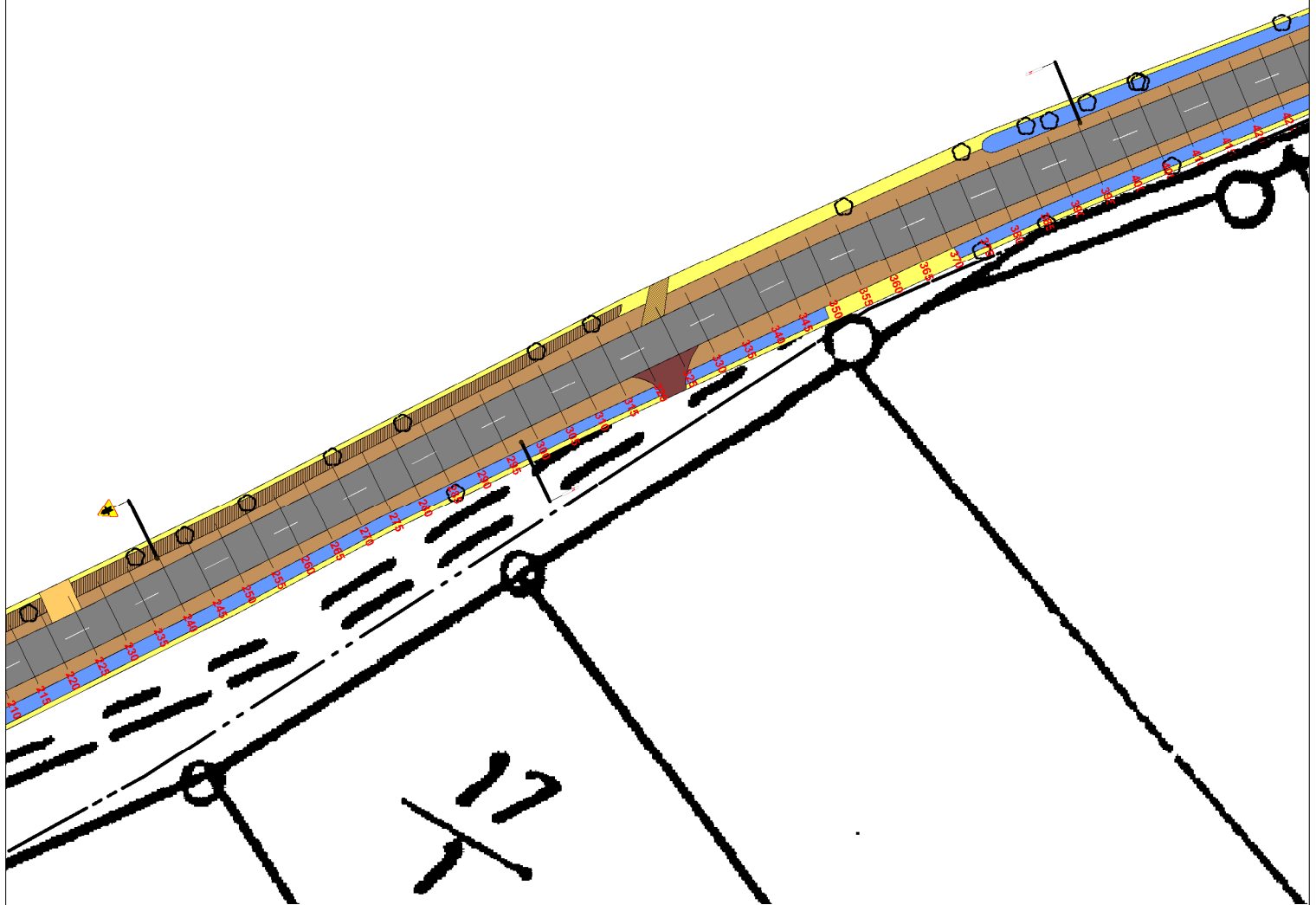


Zarządca: Nazwa zarządcy		<b>PROJEKT STAŁEJ ORGANIZACJI RUCHU</b>	
Droga Numer W432		Projekt 15000	
<b>PLAN SYTUACYJNY OZNAKOWANIA</b>			
LEHMANN + PARTNER POLSKA SP. Z O.O. ul. Marii Dąbrowskiej 8 62-500 Konin telefon 063/2467445 Telefax 063/2467446 e-mail: info@lehmann-partner.pl internet: <a href="http://www.pomiarydrogowe.pl">http://www.pomiarydrogowe.pl</a>		SKALA	1:1000
		NR RYS.	47
Projektował: <b>Imię i nazwisko</b>	Podpis:	STAN	Marzec 2015

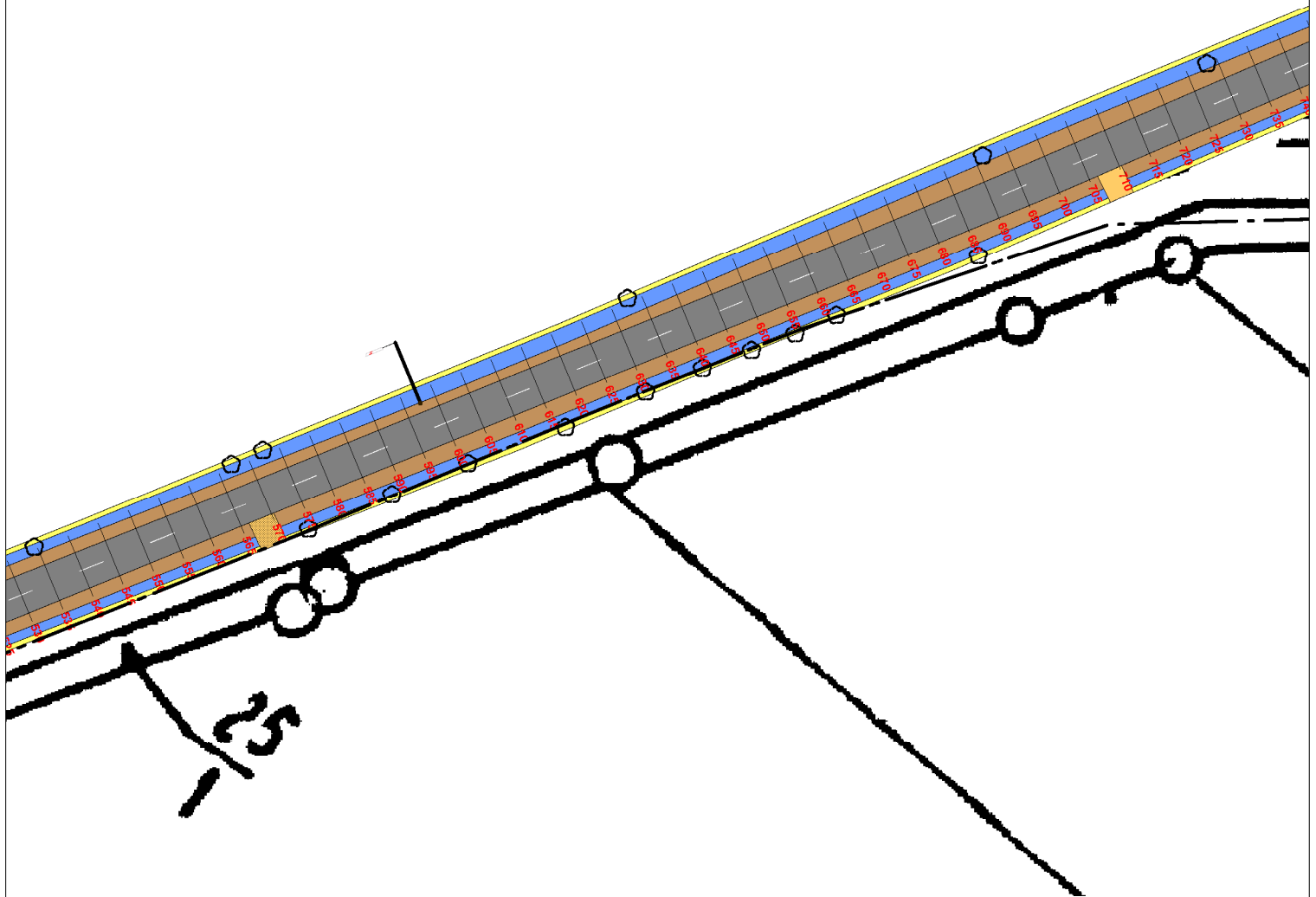


Zarządca: Nazwa zarządcy		<b>PROJEKT STAŁEJ ORGANIZACJI RUCHU</b>	
Droga Numer W432		Projekt 15000	
<b>PLAN SYTUACYJNY OZNAKOWANIA</b>			
LEHMANN + PARTNER POLSKA SP. Z O.O. ul. Marii Dąbrowskiej 8 62-500 Konin telefon 063/2467445 Telefax 063/2467446 e-mail: info@lehmann-partner.pl internet: http://www.pomiarydrogowe.pl		SKALA	1:1000
		NR RYS.	48
Projektował: Imię i nazwisko	Podpis:	STAN	Marzec 2015

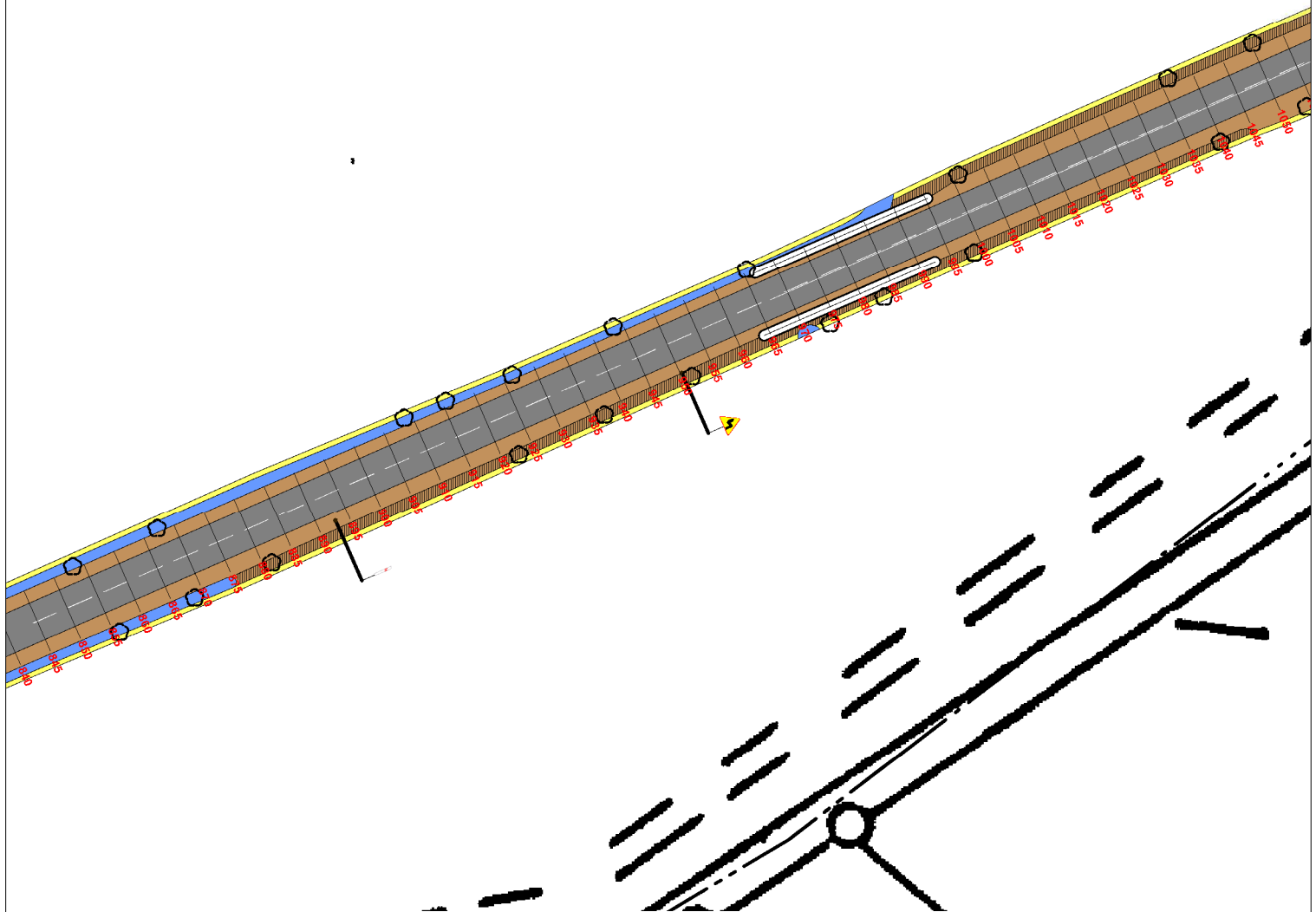




Zarządca: Nazwa zarządcy		<b>PROJEKT STAŁEJ ORGANIZACJI RUCHU</b>	
Droga Numer W432		Projekt 15000	
<b>PLAN SYTUACYJNY OZNAKOWANIA</b>			
LEHMANN + PARTNER POLSKA SP. Z O.O. ul. Marii Dąbrowskiej 8 62-500 Konin telefon 063/2467445 Telefax 063/2467446 e-mail: info@lehmman-partner.pl internet: <a href="http://www.pomiarydrogowe.pl">http://www.pomiarydrogowe.pl</a>		SKALA	1:1000
		NR RYS.	49
Projektował: Imię i nazwisko	Podpis:	STAN	Marzec 2015



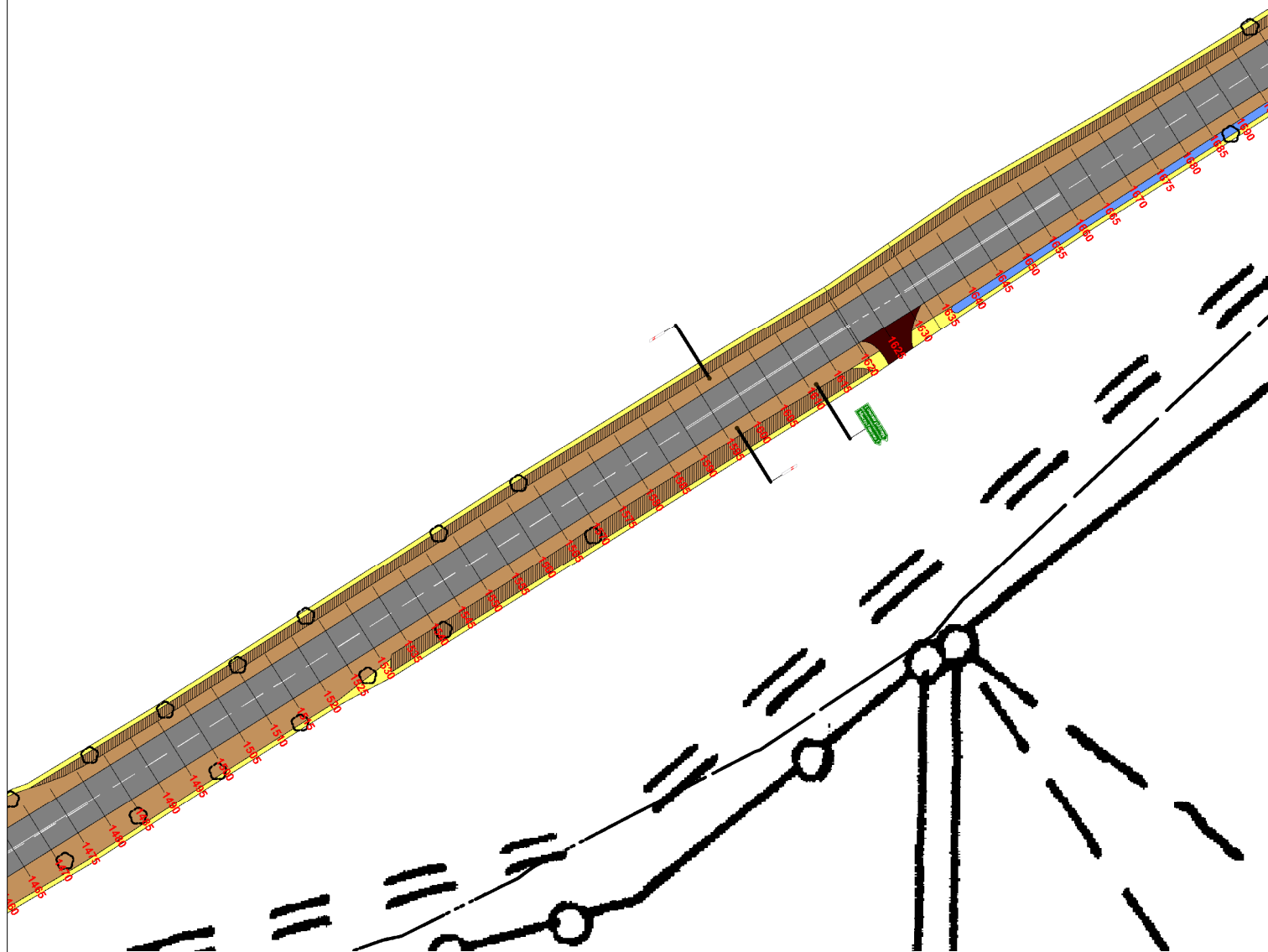
Zarządca: Nazwa zarządcy		<b>PROJEKT STAŁEJ ORGANIZACJI RUCHU</b>	
Droga Numer W432		Projekt 15000	
<b>PLAN SYTUACYJNY OZNAKOWANIA</b>			
LEHMANN + PARTNER POLSKA SP. Z O.O. ul. Marii Dąbrowskiej 8 62-500 Konin telefon 063/2467445 Telefax 063/2467446 e-mail: info@lehmman-partner.pl internet: <a href="http://www.pomiarydrogowe.pl">http://www.pomiarydrogowe.pl</a>		SKALA	1:1000
		NR RYS.	50
Projektował: Imię i nazwisko	Podpis:	STAN	Marzec 2015



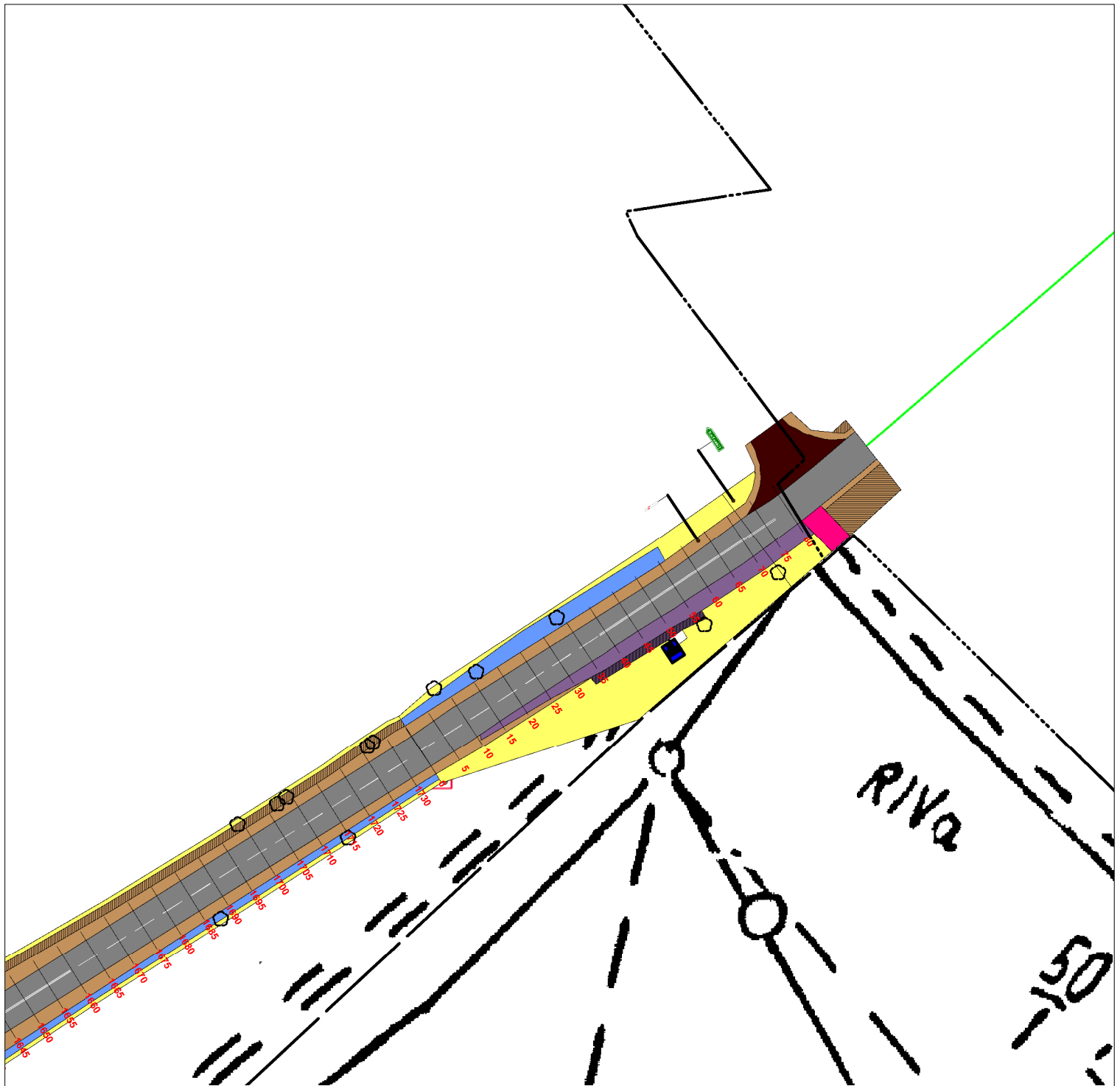
Zarządca: Nazwa zarządcy		<b>PROJEKT STAŁEJ ORGANIZACJI RUCHU</b>	
Droga Numer W432		Projekt 15000	
<b>PLAN SYTUACYJNY OZNAKOWANIA</b>			
LEHMANN + PARTNER POLSKA SP. Z O.O. ul. Marii Dąbrowskiej 8 62-500 Konin telefon 063/2467445 Telefax 063/2467446 e-mail: info@lehmman-partner.pl internet: http://www.pomiarydrogowe.pl		SKALA	1:1000
		NR RYS.	51
Projektował: <b>Imię i nazwisko</b>	Podpis:	STAN	Marzec 2015



Zarządca: Nazwa zarządcy		<b>PROJEKT STAŁEJ ORGANIZACJI RUCHU</b>	
Droga Numer W432		Projekt 15000	
<b>PLAN SYTUACYJNY OZNAKOWANIA</b>			
LEHMANN + PARTNER POLSKA SP. Z O.O. ul. Marii Dąbrowskiej 8 62-500 Konin telefon 063/2467445 Telefax 063/2467446 e-mail: info@lehmann-partner.pl internet: <a href="http://www.pomiarydrogowe.pl">http://www.pomiarydrogowe.pl</a>		SKALA	1:1000
		NR RYS.	52
Projektował: Imię i nazwisko	Podpis:	STAN	Marzec 2015



Zarządca: Nazwa zarządcy		<b>PROJEKT STAŁEJ ORGANIZACJI RUCHU</b>	
Droga Numer W432		Projekt 15000	
<b>PLAN SYTUACYJNY OZNAKOWANIA</b>			
LEHMANN + PARTNER POLSKA SP. Z O.O. ul. Marii Dąbrowskiej 8 62-500 Konin telefon 063/2467445 Telefax 063/2467446  LEHMANN+PARTNER e-mail: info@lehmman-partner.pl internet: <a href="http://www.pomiarydrogowe.pl">http://www.pomiarydrogowe.pl</a>		SKALA	1:1000
		NR RYS.	53
Projektował: Imię i nazwisko	Podpis:	STAN	Marzec 2015



Zarządca: Nazwa zarządcy		<b>PROJEKT STAŁEJ ORGANIZACJI RUCHU</b>	
Droga Numer W432		Projekt 15000	
<b>PLAN SYTUACYJNY OZNAKOWANIA</b>			
LEHMANN + PARTNER POLSKA SP. Z O.O. ul. Marii Dąbrowskiej 8 62-500 Konin telefon 063/2467445 Telefax 063/2467446 e-mail: info@lehmann-partner.pl internet: <a href="http://www.pomiarydrogowe.pl">http://www.pomiarydrogowe.pl</a>		SKALA	1:1000
		NR RYS.	54
Projektował: Imię i nazwisko	Podpis:	STAN	Marzec 2015

## Elementy powierzchniowe drogi

Wykaz obiektów umieszczanych na mapie

- |                                     |  |
|-------------------------------------|--|
| 01 Jezdnia główna                   | 47 Jezdnia główna drogi bocznej            |
| 06 Krawężnik betonowy               | 48 Peron przystanku                        |
| 08 Pobocze utwardzone               | 49 Ściek                                   |
| 09 Pobocze nieutwardzone            | 61 Jezdnia główna drogi bocznej powiatowej |
| 10 Zatoka autobusowa                | 62 Jezdnia główna drogi bocznej gminnej    |
| 11 Zatoka postojowa                 |  |
| 13 Pas dzielący/wysepka segregująca |  |
| 15 Chodnik w krawężniku betonowym   |  |
| 20 Teren nieurządzony               |  |
| 21 Pas zieleni (trawnik)            |  |
| 24 Rów drogowy                      |  |
| 26 Zjazd do budynku                 |  |
| 27 Zjazd na pole                    |  |
| 28 Zjazd do lasu                    |  |
| 29 Zjazd do obiektu przydrożnego    |  |
| 34 Opaska bez krawężnika            |  |
| 35 Chodnik bez krawężnika           |  |
| 38 Schody terenowe                  |  |
| 40 Nasyp                            |  |
| 41 Wykop                            |  |